

# Betriebssysteme (BS)

## VL 10 – Architekturen

**Volkmar Sieh / Daniel Lohmann**

Lehrstuhl für Informatik 4  
Verteilte Systeme und Betriebssysteme

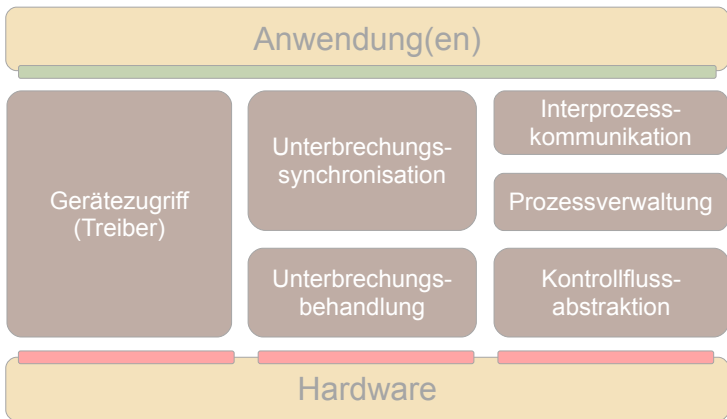
Friedrich-Alexander-Universität  
Erlangen Nürnberg

WS 19 – 18. Dezember 2019

[https://www4.cs.fau.de/Lehre/WS19/V\\_BS](https://www4.cs.fau.de/Lehre/WS19/V_BS)



# Überblick: Einordnung dieser VL



Betriebssystementwicklung



# Agenda

---

Einführung  
Geschichte, Mode und Trend  
Zusammenfassung  
Referenzen



## Einführung

Bewertungskriterien für Betriebssysteme

Paradigmen der Betriebssystementwicklung

Geschichte, Mode und Trend

Zusammenfassung

Referenzen



- Anwendungsorientierte Kriterien
  - **Portabilität**
    - *Wie unabhängig ist man von der Hardware?*
  - **Erweiterbarkeit**
    - *Wie leicht lässt sich das System erweitern (z. B. um neue Gerätetreiber)?*
  - **Robustheit**
    - *Wie stark wirken sich Fehler in Einzelteilen auf das Gesamtsystem aus?*
  - **Leistung**
    - *Wie gut ist die Hardware durch die Anwendung auslastbar?*
- Technische Kriterien (Architektureigenschaften)
  - **Isolationsmechanismus**
    - *Wie werden Anwendungen / BS-Komponenten isoliert?*
  - **Interaktionsmechanismus**
    - *Wie kommunizieren Anwendungen / BS-Komponenten miteinander?*
  - **Unterbrechungsmechanismus**
    - *Wie werden Unterbrechungen zugestellt und bearbeitet?*



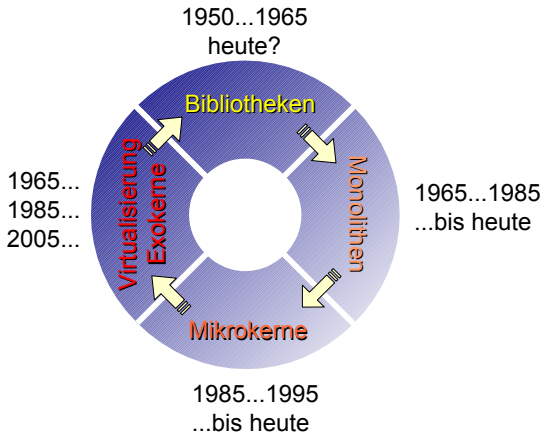
## Paradigmen der Betriebssystementwicklung

### Definition: Paradigma

Das Wort **Paradigma** [. . .] bedeutet „*Beispiel*“, „*Vorbild*“, „*Muster*“ oder „*Abgrenzung*“, „*Vorurteil*“, in allgemeinerer Form auch „**Weltsicht**“ oder „**Weltanschauung**“. [Wikipedia]



## Paradigmen der Betriebssystementwicklung



Einführung

**Geschichte, Mode und Trend**

Bibliotheks-Betriebssysteme

Monolithen

Mikrokerne

Exokerne und Virtualisierung

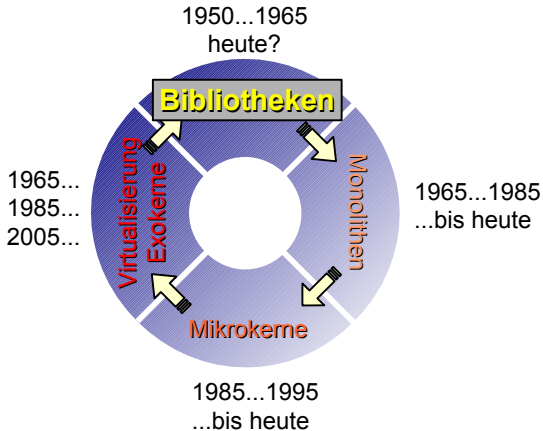
Zusammenfassung

Referenzen





## Funktionsbibliotheken als einfache Infrastrukturen



- Erste Rechnersysteme besaßen keinerlei Systemsoftware
  - Jedes Programm musste die gesamte Hardware selbst ansteuern
  - Systeme liefen Operator-gesteuert im Stapelbetrieb
    - single tasking, Lochkarten
  - Peripherie war vergleichsweise einfach
    - Seriell angesteuerter Lochkartenleser und -schreiber, Drucker, Bandlaufwerk
  
- Code zur Geräteansteuerung wurde in jedem Anwendungsprogramm repliziert
  - Die Folge war eine massive Verschwendung von
    - Entwicklungszeit (teuer!)
    - Übersetzungszeit (sehr teuer!)
    - Speicherplatz (teuer!)
  - außerdem eine hohe Fehleranfälligkeit

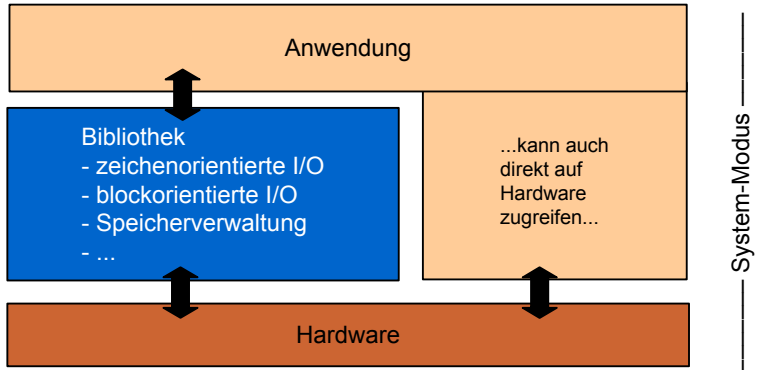


## ■ Logische Folge: Bibliotheks-Betriebssysteme

- Zusammenfassung von häufig benutzten Funktionen zur Ansteuerung von Geräten in **Software-Bibliotheken** (*Libraries*)
  - Systemfunktionen als „normale“ Subroutinen
- Funktionen der Bibliothek waren dokumentiert und getestet
  - verringerte Entwicklungszeit (von Anwendungen)
  - verringerte Übersetzungszeit (von Anwendungen)
- Bibliotheken konnten resident im Speicher des Rechners bleiben
  - verringerter Speicherbedarf (der Anwendungen)
  - verringerte Ladezeit (der Anwendungen)
- Fehler konnten von Experten zentral behoben werden
  - verbesserte Zuverlässigkeit



# Architektur: Bibliotheks-Betriebssysteme



- Anwendungsorientierte Kriterien
  - **Portabilität** gering
    - keine Standards, eigene Bibliotheken für jede Architektur
  - **Erweiterbarkeit** mäßig
    - theoretisch gut, in der Praxis oft „Spaghetti-Code“
  - **Robustheit** sehr hoch
    - *single tasking*, Kosten für Programmwechsel sehr hoch
  - **Leistung** sehr hoch
    - direktes Operieren auf der Hardware, keine Privilegebenen
- Technische Kriterien (Architektureigenschaften)
  - **Isolationsmechanismus** nicht erforderlich
    - Anwendung  $\equiv$  System
  - **Interaktionsmechanismus** Funktionsaufrufe
    - Betriebssystem  $\equiv$  Bibliothek
  - **Unterbrechungsmechanismus** oft nicht vorhanden
    - Kommunikation mit Geräten über *polling*



- Teure Hardware wird nicht optimal ausgelastet
  - Hoher Zeitaufwand beim Wechseln der Anwendung
  - Warten auf Ein-/Ausgabe verschwendet unnötig CPU-Zeit
- Organisatorische Abläufe sehr langwierig
  - Stapelbetrieb, Warteschlangen
  - von der Abgabe eines Programms bis zum Erhalt der Ergebnisse vergehen oft Tage – um dann festzustellen, dass das Programm in der ersten Zeile einen Fehler hatte...
- Keine Interaktivität möglich
  - Betrieb durch Operatoren, kein direkter Zugang zur Hardware
  - Programmabläufe nicht zur Laufzeit parametrierbar



Einführung

**Geschichte, Mode und Trend**

Bibliotheks-Betriebssysteme

**Monolithen**

Mikrokerne

Exokerne und Virtualisierung

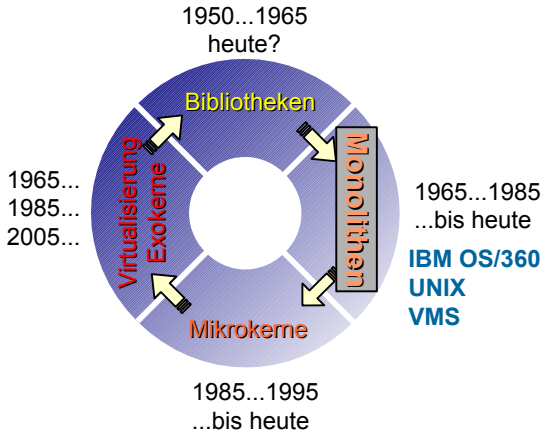
Zusammenfassung

Referenzen



# Überblick: Paradigmen

## Monolithen als Herrscher über das System

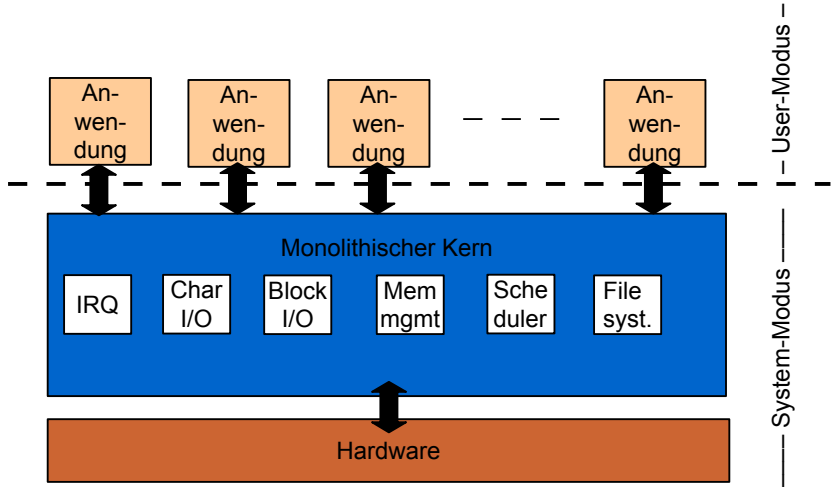




- **Motivation:** Mehrprogrammbetrieb
- **Problem:** Isolation
- **Ansatz:** BS als Super-Programm, Kontrollinstanz
  - Programme laufen unter der Kontrolle des Betriebssystems
  - Dadurch erstmals (sinnvoll) Mehrprozess-Systeme realisierbar
- Einführung eines Privilegiensystems
  - Systemmodus  $\longleftrightarrow$  Anwendungsmodus
  - Direkter Hardwarezugriff nur im Systemmodus
    - ~> Gerätetreiber gehören zum System
- Einführung neuer Hard- und Software-Mechanismen
  - *Traps* in den Kern
  - Kontextumschaltung und -sicherung
  - *Scheduling* der Betriebsmittel



# Architektur: Monolithische Systeme

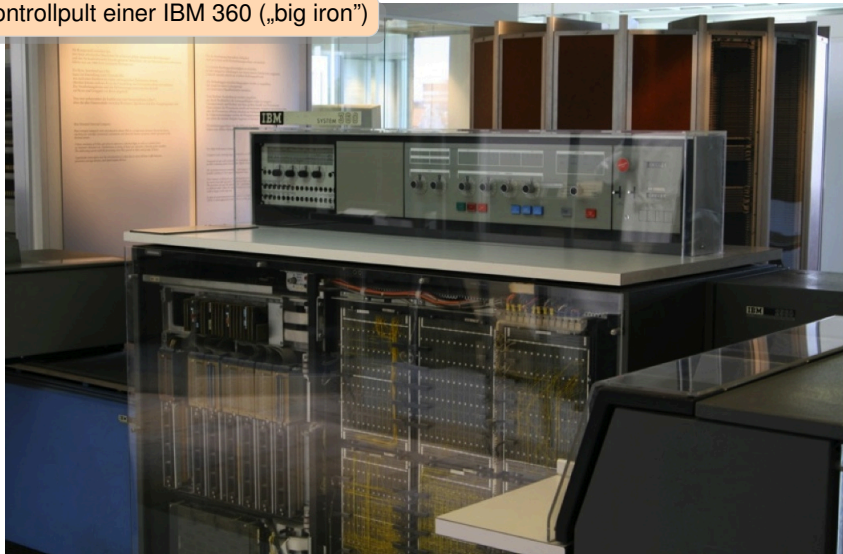


- Eines der ersten monolithischen Betriebssysteme
  - Ziel: gemeinsames BS für alle IBM-Großrechner
  - Leistung und Speicher der Systeme differierten aber um Zehnerpotenzen zwischen „kleinen“ und „großen“ 360-Systemen
- Diverse Konfigurationen
  - PCP (Primary Control Program) 1965
    - Einprozessbetrieb, kleine Systeme
  - MFT (Multiprogramming with Fixed number of Tasks) 1966
    - mittlere Systeme (256 kB RAM)
    - feste Speicherpartitionierung zwischen Prozessen, feste Anzahl an Tasks
  - MVT (Multiprogramming with Variable number of Tasks): 1967
    - high end
    - Paging, optional Time Sharing Option (TSO) für interaktive Nutzung



# Monolithische Systeme: IBM OS/360

Kontrollpult einer IBM 360 („big iron“)



- Richtungsweisende Konzepte
  - Hierarchisches Dateisystem
  - Prozesse können Unterprozesse erzeugen
  - Familienansatz: MFT und MVT sind von API und ABI her kompatibel
- Große Probleme bei der Entwicklung
  - Fred Brooks: „The Mythical Man-Month“ [3] **lesenswert!**
  - Problem der Konzeptuellen Integrität
    - Separation von Architektur und Implementierung war schwierig
  - „Second System Effect“
    - Entwickler wollten die „eierlegende Wollmilchsau“ bauen
  - Zu komplexe Abhängigkeiten zwischen Komponenten des Systems
    - Ab einer gewissen Codegröße blieb die Anzahl der Fehler konstant

~> Geburt der **Softwaretechnik**



- Ziel: Mehrprogrammbetrieb auf „kleinen“ Computern
  - Entwicklung seit Anfang der 70er Jahre
    - Kernelgröße im Jahr 1979 (7th Edition Unix, PDP11): ca. 50kB
  - von ursprünglich 2-3 Entwicklern geschrieben
    - überschaubar und handhabbar, ca. 10.000 Zeilen Quelltext
- Neu: Portabilität durch Hochsprache
  - **C** als domänenspezifische Sprache für Systemsoftware
  - UNIX wurde mit den Jahren auf nahezu jede Plattform portiert
- Weitere richtungsweisende Konzepte:
  - alles ist eine Datei, dargestellt als ein Strom von Bytes
  - komplexe Prozesse werden aus einfachen Programmen komponiert
    - Konzept der Pipe, Datenflussparadigma



# Monolithische Systeme: Bell Labs/AT&T UNIX



Historische PDP11



- Weitere Entwicklung von UNIX erfolgte stürmisch
  - Systeme mit großem Adressraum (VAX, RISC)
  - Der Kernel ist „mit gewachsen“ (System III, System V, BSD)
    - ohne wesentliche Strukturänderungen
  - Immer mehr komplexe Subsysteme wurden integriert
    - TCP/IP ist ungefähr so umfangreich wie der Rest des Kernels
- Linux orientiert(e) sich an der Struktur von System V
- UNIX war und ist einflussreich im akademischen Bereich durch frühe „Open Source“-Politik der Bell Labs
  - Viele Portierungen und Varianten entstanden
    - oftmals parallel zu Hardwareentwicklungen
  - In der akademischen Welt wurde UNIX zum Referenzsystem
    - Ausgleichspunkt und Vergleichssystem für alle neueren Ansätze





## ■ Anwendungsorientierte Kriterien

- **Portabilität** **hoch**
  - dank „C“ kann und konnte UNIX einfach portiert werden
- **Erweiterbarkeit** **mäßig**
  - von Neukompilierung  $\rightsquigarrow$  Modulkonzept
- **Robustheit** **mäßig**
  - Anwendungen isoliert, nicht jedoch BS-Komponenten (Treiber!)
- **Leistung** **hoch**
  - Nur Betreten / Verlassen des Kerns ist teuer

## ■ Technische Kriterien (Architektureigenschaften)

- **Isolationsmechanismus** **Privilegebenen, Adressräume**
  - Pro Anwendung ein Adressraum, Kern läuft auf Systemebene
- **Interaktionsmechanismus** **Funktionsaufrufe, Traps**
  - Anwendung  $\rightarrow$  Kern durch *Traps*, innerhalb des Kerns durch `call / ret`
- **Unterbrechungsmechanismus** **Bearbeitung im Kern**
  - interne Unterteilung in UNIX: *bottom half, top half*



- Monolithen sind schwer handhabbar
  - Hinzufügen oder Abändern von Funktionalität betrifft oft mehr Module, als der Entwickler vorhergesehen hat
- Eingeschränkte Synchronisationsmechanismen
  - Oft nur ein „Big Kernel Lock“, d. h. nur ein Prozess kann zur selben Zeit im Kernmodus ausgeführt werden, alle anderen warten
  - Insbesondere bei Mehrprozessor-Systemen leistungsreduzierend
- Gemeinsamer Adressraum aller Kernkomponenten
  - Sicherheitsprobleme in einer Komponente (z.B. buffer overflow) führen zur Kompromittierung des gesamten Systems
  - Viele Komponenten laufen überflüssigerweise im Systemmodus
  - Komplexität und Anzahl von Treibern hat extrem zugenommen



Einführung

**Geschichte, Mode und Trend**

Bibliotheks-Betriebssysteme

Monolithen

**Mikrokerne**

Exokerne und Virtualisierung

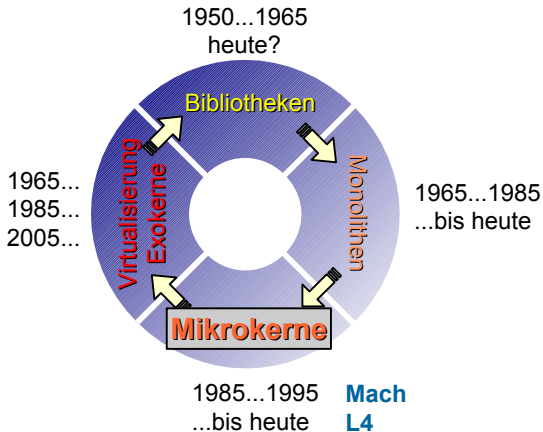
Zusammenfassung

Referenzen



# Überblick: Paradigmen

## Mikrokerne als Reduktion auf das Notwendige



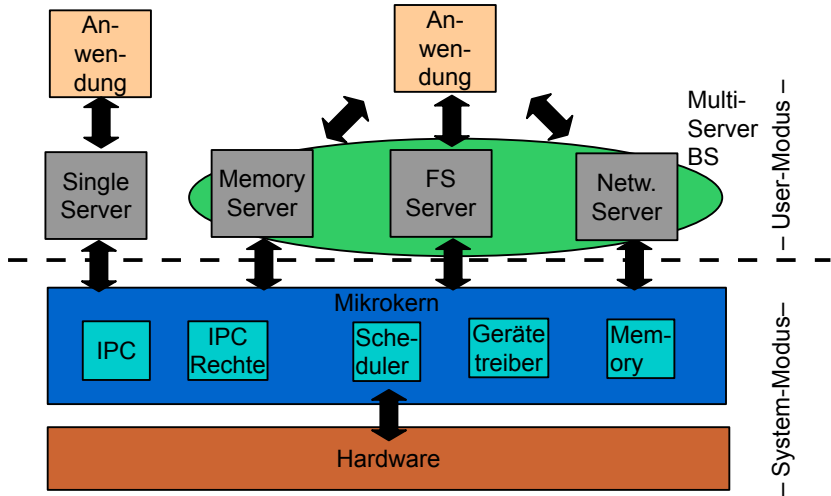
- Ziel: Reduktion der Trusted Computing Base (TCB)
  - Minimierung der im privilegierten Modus ablaufenden Funktionalität
  - BS-Komponenten als Server-Prozesse im nichtprivilegierten Modus
  - Interaktion über Nachrichten (IPC, *Inter Process Communication*)
- Prinzip des geringsten Privilegs
  - Systemkomponenten müssen nur so viele Privilegien besitzen, wie zur Ausführung ihrer Aufgabe erforderlich sind
    - z.B. Treiber: Zugriff auf spezielle IO-Register, nicht auf die gesamte HW
  - Nur der Mikrokern läuft im Systemmodus
- Geringere Codegröße
  - L4: 10 kloc C++  $\longleftrightarrow$  Linux: 1 Mloc C (ohne Treiber)
  - Ermöglicht Ansätze zur formalen Verifikation des Mikrokerns [6]



- **Ziel:** Reduktion der TCB
- **Ziel:** Schaffung eines extrem portablen Systems
- **Ziel:** Verbesserung der Unix-Konzepte
  - Neue Kommunikationsmechanismen via IPC und Ports
    - Ports sind sichere IPC-Kommunikationskanäle
    - IPC ist optional netzwerktransparent: Unterstützung für verteilte Systeme
  - Parallele Aktivitäten innerhalb eines Prozessadressraums
    - Unterstützung für Fäden  $\rightsquigarrow$  neuer Prozessbegriff als „Container“
    - Bessere Unterstützung für Mehrprozessorsysteme
  - Unterstützung „fremder“ Systemschnittstellen durch Personalities
- Ausgangspunkt: BSD UNIX
  - Schrittweise Separation der Funktionalität, die nicht im privilegierten Modus laufen muss in Benutzermodus-Prozesse
  - Anbindung über Ports und IPC



# Architektur: Mikrokerne erster Generation



- Probleme von Mach
  - hoher Overhead für IPC-Operationen
    - Systemaufrufe **Faktor 10** langsamer gegenüber monolithischem Kern
  - Immer noch viel zu große Code-Basis
    - Gerätetreiber und Rechteverwaltung für IPC im Mikrokernel
    - ~ die eigentlichen Probleme nicht gelöst!
  - Führte zu schlechtem Ruf von Mikrokerneln allgemein
    - Einsetzbarkeit in der Praxis wurde bezweifelt
- Die Mikrokernel-Idee galt Mitte der 90er Jahre als tot
  - Praktischer Einsatz von Mach erfolgte nur in hybriden Systemen
    - Separat entwickelte Komponenten für Mikrokernel und Server
    - Kolokation der Komponenten in einem Adressraum, Ersetzen von in-kernel IPC durch Funktionsaufrufe
  - Bekanntestes Beispiel: Apple OS X → Mach 3 Mikrokernel + FreeBSD

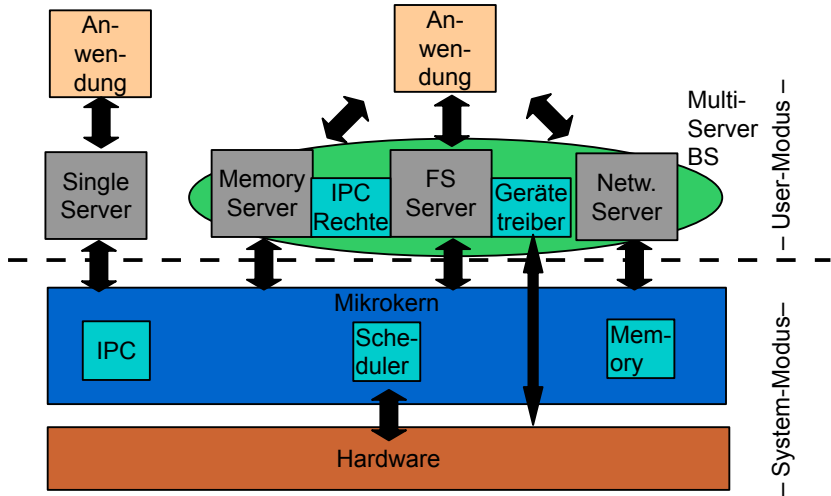




- **Ziel:** Mikrokern, diesmal aber richtig!
  - Verzicht auf Sekundärziele: Portabilität, Netzwerktransparenz, ...
- **Ansatz:** Reduktion auf das Notwendigste
  - Ein Konzept wird nur dann innerhalb des Mikrokerns toleriert, wenn seine Auslagerung die Implementierung verhindern würde.
  - synchroner IPC, Kontextwechsel, CPU Scheduler, Adressräume
- **Ansatz:** Gezielte Beschleunigung
  - fast IPCs durch Parameterübergabe in Registern
  - Gezielte Reduktion der Cache-Load (durch sehr kleinen Kern)
- Viele von Mikrokernen der 1. Generation noch im Systemmodus implementierte Funktionalität ausgelagert
  - z. B. Überprüfung von IPC-Kommunikationsrechten
  - vor allem aber: Treiber



# Architektur: Mikrokerne zweiter Generation



## ■ Anwendungsorientierte Kriterien

### ■ **Portabilität**

- ursprünglich rein in Assembler, aktuell in C++ entwickelt

mäßig

### ■ **Erweiterbarkeit**

- durch neue Server im Benutzermodus, auch zur Laufzeit

sehr hoch

### ■ **Robustheit**

- durch strikte Isolierung

sehr hoch

### ■ **Leistung**

- IPC-Performance ist **der** kritische Faktor

mäßig – gut

## ■ Technische Kriterien (Architektureigenschaften)

### ■ **Isolationsmechanismus**

- Ein Adressraum pro Anwendung,  
ein Adressraum pro Systemkomponente

Adressräume

### ■ **Interaktionsmechanismus**

- Anwendungen und Systemkomponenten interagieren über Nachrichten

IPC

### ■ **Unterbrechungsmechanismus**

- Unterbrechungsbehandlung erfolgt durch Faden im Benutzermodus

IPC an Server-Prozess



Einführung

**Geschichte, Mode und Trend**

Bibliotheks-Betriebssysteme

Monolithen

Mikrokerne

**Exokerne und Virtualisierung**

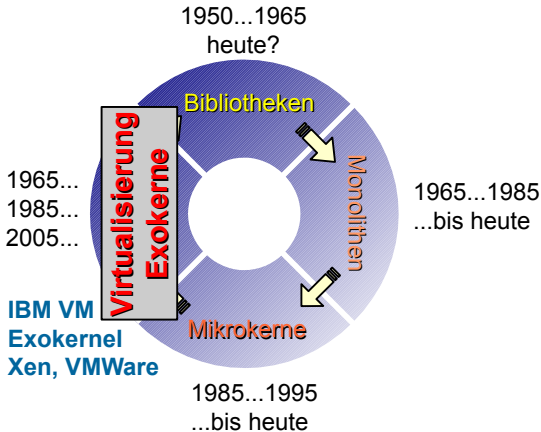
Zusammenfassung

Referenzen



# Überblick: Paradigmen

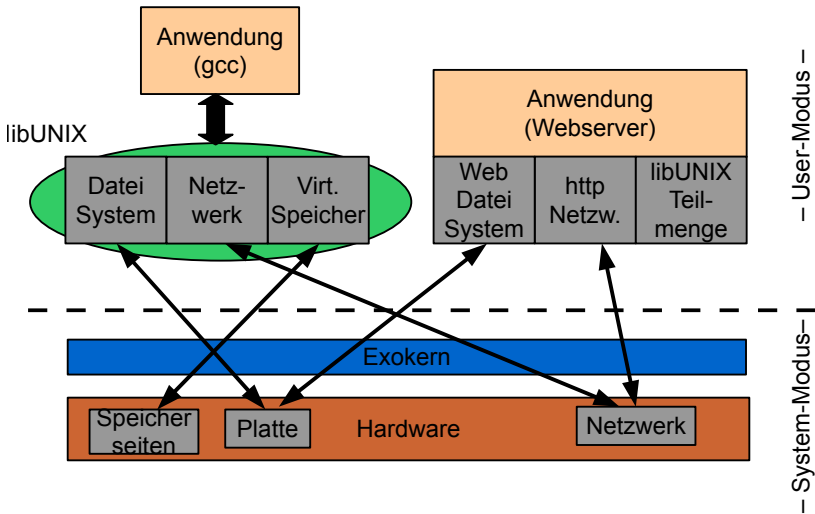
## Exokerne und Virtualisierung als weitere Reduktion



- Ziel: Leistungsverbesserung durch Reduktion
  - Entfernung von Abstraktionsebenen
  - Implementierung von Strategien (z.B. Scheduling) in der Anwendung
- Extrem kleiner Kern, dieser implementiert nur
  - Schutz
  - Multiplexing von Ressourcen (CPU, Speicher, Disk-Blöcke, ...)
- Trennung von Schutz und Verwaltung der Ressourcen!
  - Keine Implementierung von IPC-Mechanismen (Mikrokern) oder weiterer Abstraktionen (Monolithen)
  - Anwendungen können die *für sie* idealen Abstraktionen, Komponenten und Strategien verwenden



# Architektur: Exokern-Betriebssysteme



- Anwendungsorientierte Kriterien
  - **Portabilität** sehr hoch
    - Exokerne sind sehr klein
  - **Erweiterbarkeit** sehr hoch
    - aber auch erforderlich! – der Exokern stellt kaum Funktionalität bereit
  - **Robustheit** gut
    - Schutz wird durch den Exokern bereitgestellt
  - **Leistung** sehr gut
    - Anwendungen operieren nahe an der Hardware, wenige Abstraktionsebenen
- Technische Kriterien (Architektureigenschaften)
  - **Isolationsmechanismus** Addressräume
    - Ein Adressraum pro Anwendung
    - + von ihr gebrauchter Systemkomponenten
  - **Interaktionsmechanismus** nicht vorgegeben
    - wird von der Anwendung bestimmt
  - **Unterbrechungsmechanismus** nicht vorgegeben
    - Exokern verhindert nur die Monopolisierung der CPU





- Exokernel sind nicht als Basis für die Verwendung mit beliebigen „legacy“-Anwendungen geeignet
- Anwendungen haben volle Kontrolle über Abstraktionen
  - müssen diese aber auch implementieren
  - hohe Anforderungen an Anwendungsentwickler
- Definition von Exokern-Schnittstellen ist schwierig
  - Bereitstellung adäquater Schnittstellen zur System-Hardware
  - Genaue Abwägung zwischen Mächtigkeit, Minimalismus und ausreichendem Schutz
- Bisher kein Einsatz in Produktionssystemen
  - Es existieren lediglich einige *proof-of-concept-Systeme*
  - Viele Fragen der Entwicklung von BS-Bibliotheken noch offen



- Ziel: Isolation und Multiplexing  
**unterhalb** der Systemebene
- Ansatz: Virtual Machine Monitor (VMM) / Hypervisor
  - Softwarekomponente, läuft direkt auf der Hardware
  - stellt Abstraktion Virtual Maschine (VM) zur Verfügung
- VM simuliert die gesamten Hardware-Ressourcen
  - Prozessoren, Speicher, Festplatten, Netzwerkkarten, ...
  - Container für beliebige Betriebssysteme nebst Anwendungen
- Vergleich zu Exokernen
  - größere Granularität der zugeteilten Ressourcen
    - z.B. gesamte Festplattenpartition vs. einzelne Blöcke
  - „brute force“ Ansatz
    - Multiplexen ganzer Rechner statt einzelner Betriebsmittel
  - Anwendungen (und BS) brauchen nicht angepasst werden



- Für IBM 360-Großrechner existierten mehrere Betriebssysteme
  - DOS/360, MVS: Stapel-orientierte Bibliotheks-Betriebssysteme
  - OS/360: Midrange Server-System
  - TSS/360: Interaktives Mehrbenutzersystem mit Time-Sharing
  - Kundenspezifische Entwicklungen
- Problem: wie kann man Anwendungen für all diese Systeme *gleichzeitig* verwenden?
  - Hardware war teuer (Millionen von USD)
- Entwicklung der ersten Systemvirtualisierung „VM“ durch Kombination aus Emulation und Hardware-Unterstützung
  - Harte Partitionierung der Betriebsmittel
  - Gleichzeitiger Betrieb von stapelverarbeitenden und interaktiven Betriebssystemen wurde ermöglicht



- Ausgangslage: Problematik wie bei IBM in den 60er Jahren
  - Hardware wird immer leistungsfähiger – wohin mit den Ressourcen?
  - Ablauf mehrerer Betriebssystem-Instanzen gleichzeitig
  - Serverkonsolidierung, Kompatibilität zu Anwendungen
- Problem: IA-32 ist eigentlich nicht virtualisierbar
  - Virtualisierungskriterien von Popek und Goldberg [8] sind nicht erfüllt
  - Insbesondere: Äquivalenzanforderung – nicht alle Ring 0 Befehle trappen bei Ausführung auf Ring 3
- Ansatz: Paravirtualisierung
  - „kritische Befehle“ werden ersetzt
    - entweder zur Übersetzungszeit (Xen) oder zur Laufzeit (VMWare)
  - VMs laufen in Ring 3, Ringmodell durch Adressräume nachgebildet
    - Die meisten BS verwenden eh nur Ring 0 und Ring 3
- Neue IA-32 CPUs unterstützen Virtualisierung in HW (↔ VL 6)
  - Paravirtualisierung in der Praxis oft noch performanter



## ■ Anwendungsorientierte Kriterien

- **Portabilität** gering
  - sehr hardware-spezifisch, Paravirtualisierung ist aufwändig
- **Erweiterbarkeit** keine
  - in den üblichen VMMs nicht vorgesehen
- **Robustheit** gut
  - grobgranular auf der Ebene von VMs
- **Leistung** mäßig – gut
  - stark abhängig vom Einsatzszenario (CPU-lastig, IO-lastig, ...)

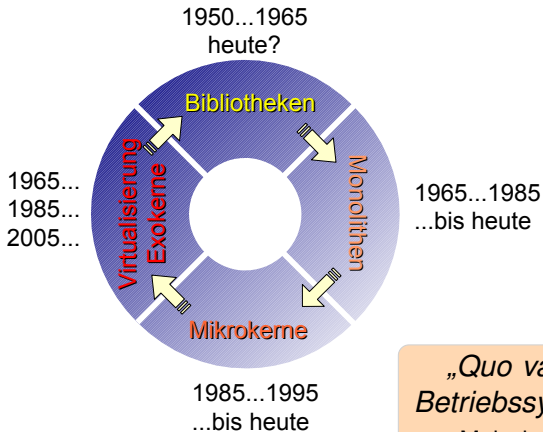
## ■ Technische Kriterien (Architektureigenschaften)

- **Isolationsmechanismus** VM, Paravirtualisierung
  - Jede Instanz bekommt einen eigenen Satz an Hardwaregeräten
- **Interaktionsmechanismus** nicht vorgesehen
  - Anwendungen in den VMS kommunizieren miteinander über TCP/IP
- **Unterbrechungsmechanismus** Weiterleitung an VM
  - VMM simuliert Unterbrechungen in den einzelnen VMs



# Überblick: Paradigmen

*Back where we started?*



*„Quo vadis”,  
Betriebssysteme*  
~ Mehr in VL 13!



# Agenda

---

Einführung

Geschichte, Mode und Trend

**Zusammenfassung**

Referenzen



- Betriebssysteme sind ein unendliches Forschungsthema
  - „alte“ Technologien (wie Virtualisierung oder Bibliotheken) finden immer wieder neue Einsatzgebiete
  - Hardwaretechnologie treibt die weitere Entwicklung
- Revolutionäre Neuerungen sind schwer durchzusetzen
  - Kompatibilität ist ein hohes Gut
    - Auf Anwendungsebene durch *Personalities* erreichbar
    - Neue Systeme scheitern jedoch meistens an fehlenden Treibern
  - Virtualisierte Hardware als Kompatibilitätsebene
- Die „ideale“ Architektur ist letztlich eine Frage der Anwendung!
  - Sensornetze, tief eingebettete Systeme  
Desktoprechner, Server, ...
  - Architektur → nichtfunktionale Eigenschaft des Betriebssystems







Mike Accetta, Robert Baron, David Golub u. a. „Mach: A New Kernel Foundation for UNIX Development“. In: *Proceedings of the USENIX Summer Conference*. Atlanta, GA, USA: USENIX Association, Juni 1986, S. 93–113.



Paul Barham, Boris Dragovic, Keir Fraser u. a. „Xen and the Art of Virtualization“. In: *Proceedings of the 19th ACM Symposium on Operating Systems Principles (SOSP '03)*. Bd. 37, 5. ACM SIGOPS Operating Systems Review. Bolton Landing, NY, USA: ACM Press, Okt. 2003, S. 164–177. DOI: 10.1145/945445.945462.



Fred Brooks. *The Mythical Man Month*. Addison-Wesley, 1975. ISBN: 0-201-00650-2.



Dawson R. Engler, M. Frans Kaashoek und James O'Toole. „Exokernel: An Operating System Architecture for Application-Level Resource Management“. In: *Proceedings of the 15th ACM Symposium on Operating Systems Principles (SOSP '95)*. ACM Press. Copper Mountain, CO, USA: ACM Press, Dez. 1995, S. 251–266. ISBN: 0-89791-715-4. DOI: 10.1145/224057.224076.



Hermann Härtig, Michael Hohmuth, Jochen Liedtke u. a. „The Performance of  $\mu$ -Kernel-Based Systems“. In: *Proceedings of the 16th ACM Symposium on Operating Systems Principles (SOSP '97)*. ACM Press. Saint Malo, France: ACM Press, Okt. 1997. ISBN: 0-89791-916-5. DOI: 10.1145/269005.266660.





Gerwin Klein, Kevin Elphinstone, Gernot Heiser u. a. „seL4: formal verification of an OS kernel“. In: *Proceedings of the 22nd ACM Symposium on Operating Systems Principles (SOSP '09)*. ACM Press. Big Sky, MT, USA: ACM Press, Okt. 2009, S. 207–220. ISBN: 978-1-60558-752-3. DOI: 10.1145/1629575.1629596.



Jochen Liedtke. „On  $\mu$ -Kernel Construction“. In: *Proceedings of the 15th ACM Symposium on Operating Systems Principles (SOSP '95)*. ACM Press. Copper Mountain, CO, USA: ACM Press, Dez. 1995, S. 237–250. ISBN: 0-89791-715-4. DOI: 10.1145/224057.224075.



Gerald J. Popek und Robert P. Goldberg. „Formal Requirements for Virtualizable Third Generation Architectures“. In: *Communications of the ACM* 17.7 (1974), S. 412–421. ISSN: 0001-0782. DOI: 10.1145/361011.361073.



*Proceedings of the 15th ACM Symposium on Operating Systems Principles (SOSP '95)*. ACM Press. Copper Mountain, CO, USA: ACM Press, Dez. 1995. ISBN: 0-89791-715-4.



Jim Smith und Ravi Nair. *Virtual Machines. Versatile Platforms for Systems and Processes*. Elsevier, 2005. ISBN: 978-1558609105.

