

# Systemnahe Programmierung in C (SPiC)

## 13 Zeiger und Felder

**Jürgen Kleinöder, Daniel Lohmann, Volkmar Sieh**

Lehrstuhl für Informatik 4  
Verteilte Systeme und Betriebssysteme

Friedrich-Alexander-Universität  
Erlangen-Nürnberg

Sommersemester 2019

[http://www4.cs.fau.de/Lehre/SS19/V\\_SPiC](http://www4.cs.fau.de/Lehre/SS19/V_SPiC)



# Einordnung: Zeiger (*Pointer*)

- **Literal:** 'a'

Darstellung eines Wertes

'a'  $\equiv$  

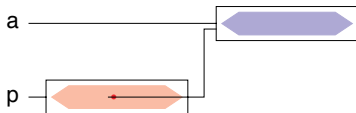
- **Variable:** `char a;`

Behälter für einen Wert



- **Zeiger-Variable:** `char *p = &a;`

Behälter für eine Referenz  
auf eine Variable



# Zeiger (*Pointer*)

- Eine Zeigervariable (*Pointer*) enthält als Wert die **Adresse** einer anderen Variablen
  - Ein Zeiger verweist auf eine Variable (im Speicher)
  - Über die Adresse kann man **indirekt** auf die Zielvariable (ihren Speicher) zugreifen
- Daraus resultiert die große Bedeutung von Zeigern in C
  - Funktionen können Variablen des Aufrufers verändern (call-by-reference) ↪ 9-5
  - Speicher lässt sich direkt ansprechen
  - Effizientere Programme ↪ 3-14
- Aber auch viele Probleme!
  - Programmstruktur wird unübersichtlicher (welche Funktion kann auf welche Variablen zugreifen?)
  - Zeiger sind die **häufigste Fehlerquelle** in C-Programmen!

„Effizienz durch  
Maschinennähe“

↪ 3-14

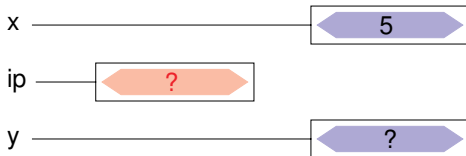


- **Zeigervariable** := Behälter für Verweise ( $\mapsto$  Adresse)
- Syntax (Definition): *Typ \*Bezeichner*;
- Beispiel

```
int x = 5;
```

```
int *ip;
```

```
int y;
```



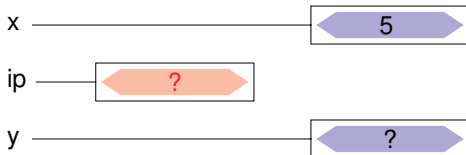
- **Zeigervariable** := Behälter für Verweise ( $\mapsto$  Adresse)
- Syntax (Definition): `Typ *Bezeichner;`
- Beispiel

```
int x = 5;
```

```
int *ip;
```

```
int y;
```

```
ip = &x; ❶
```



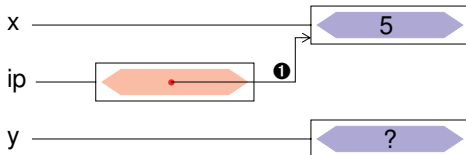
- **Zeigervariable** := Behälter für Verweise ( $\mapsto$  Adresse)
- Syntax (Definition): `Typ *Bezeichner;`
- Beispiel

```
int x = 5;
```

```
int *ip;
```

```
int y;
```

```
ip = &x; ❶
```



- **Zeigervariable** := Behälter für Verweise ( $\mapsto$  Adresse)
- Syntax (Definition): `Typ *Bezeichner;`
- Beispiel

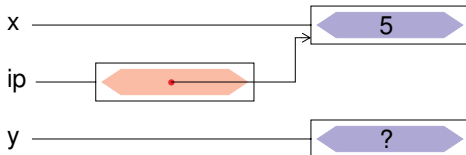
```
int x = 5;
```

```
int *ip;
```

```
int y;
```

```
ip = &x; ①
```

```
y = *ip; ②
```



- **Zeigervariable** := Behälter für Verweise ( $\mapsto$  Adresse)
- Syntax (Definition): `Typ *Bezeichner;`
- Beispiel

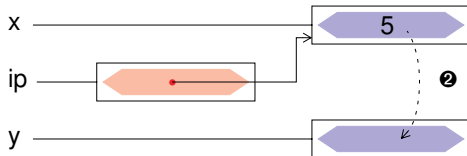
```
int x = 5;
```

```
int *ip;
```

```
int y;
```

```
ip = &x; ①
```

```
y = *ip; ②
```





- **Zeigervariable** := Behälter für Verweise ( $\mapsto$  Adresse)
- Syntax (Definition):  $Typ *Bezeichner$ ;
- Beispiel

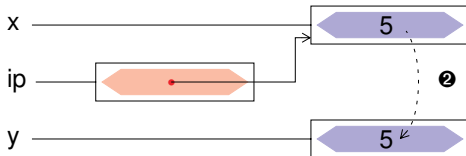
```
int x = 5;
```

```
int *ip;
```

```
int y;
```

```
ip = &x; ①
```

```
y = *ip; ②
```



- **Zeigervariable** := Behälter für Verweise ( $\mapsto$  Adresse)
- Syntax (Definition):  $Typ *Bezeichner;$
- Beispiel

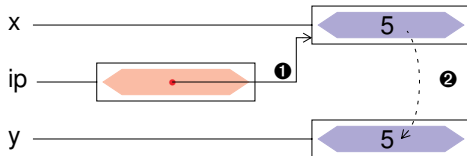
```
int x = 5;
```

```
int *ip;
```

```
int y;
```

```
ip = &x; ①
```

```
y = *ip; ②
```



# Adress- und Verweisoperatoren

- Adressoperator:     **&x**     Der unäre **&**-Operator liefert die **Referenz** ( $\mapsto$  Adresse im Speicher) der Variablen **x**.
- Verweisoperator:   **\*y**     Der unäre **\***-Operator liefert die **Zielvariable** ( $\mapsto$  Speicherzelle / Behälter), auf die der Zeiger **y** verweist (Dereferenzierung).
- Es gilt:    **( \* ( & x ) )  $\equiv$  x**     Der Verweisoperator ist die Umkehroperation des Adressoperators.



# Adress- und Verweisoperatoren

- Adressoperator:     **&x**     Der unäre **&**-Operator liefert die **Referenz** ( $\mapsto$  Adresse im Speicher) der Variablen **x**.
- Verweisoperator:   **\*y**     Der unäre **\***-Operator liefert die **Zielvariable** ( $\mapsto$  Speicherzelle / Behälter), auf die der Zeiger **y** verweist (Dereferenzierung).
- Es gilt:     **(\*(&x))  $\equiv$  x**     Der Verweisoperator ist die Umkehroperation des Adressoperators.

**Achtung:** Verwirrungsgefahr (\*\**Ich seh überall Sterne*\*\*)

Das **\***-Symbol hat in C verschiedene Bedeutungen, **je nach Kontext**

1. Multiplikation (binär):    **x \* y**     in Ausdrücken
2. Typmodifizierer:        **uint8\_t \*p1, \*p2**     in Definitionen und  
                              **typedef char \*CPTR**     Deklarationen
3. Verweis (unär):         **x = \*p1**     in Ausdrücken

Insbesondere **2.** und **3.** führen zu Verwirrung

$\rightsquigarrow$  **\*** wird fälschlicherweise für ein Bestandteil des Bezeichners gehalten.



# Zeiger als Funktionsargumente

- Parameter werden in C immer *by-value* übergeben ↔ 9-5
  - Parameterwerte werden in lokale Variablen der aufgerufenen Funktion kopiert
  - Aufgerufene Funktion kann tatsächliche Parameter des Aufrufers nicht ändern
  
- Das gilt auch für Zeiger (Verweise) [↔ GDI, 14-01-01]
  - Aufgerufene Funktion erhält eine Kopie des Adressverweises
  - Mit Hilfe des \*-Operators kann darüber jedoch auf die Zielvariable zugegriffen werden und diese verändert werden

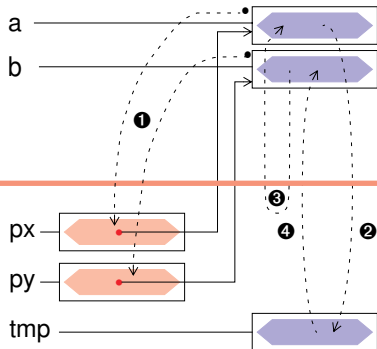
↪ **Call-by-reference**



## ■ Beispiel (Gesamtüberblick)

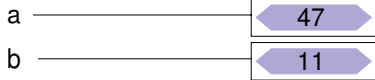
```
void swap (int *, int *);  
int main() {  
    int a=47, b=11;  
    ...  
    swap(&a, &b); ❶  
    ...  
}
```

```
void swap (int *px, int *py)  
{  
    int tmp;  
  
    tmp = *px; ❷  
    *px = *py; ❸  
    *py = tmp; ❹  
}
```



## ■ Beispiel (Einzelschritte)

```
int main() {  
    int a=47, b=11;
```

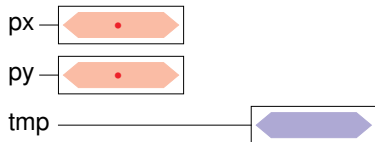


## ■ Beispiel (Einzelschritte)

```
void swap (int *, int *);  
int main() {  
    int a=47, b=11;  
    ...  
}
```



```
void swap (int *px, int *py)  
{  
    int tmp;  
    ...  
}
```



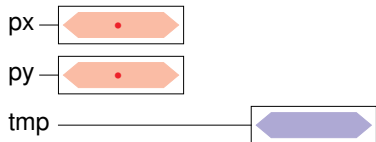


## ■ Beispiel (Einzelschritte)

```
void swap (int *, int *);  
int main() {  
    int a=47, b=11;  
    ...  
    swap(&a, &b);  
}
```



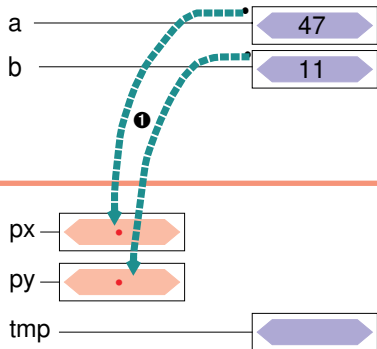
```
void swap (int *px, int *py)  
{  
    int tmp;  
}
```



## ■ Beispiel (Einzelschritte)

```
void swap (int *, int *);  
int main() {  
    int a=47, b=11;  
    ...  
    swap(&a, &b); ❶
```

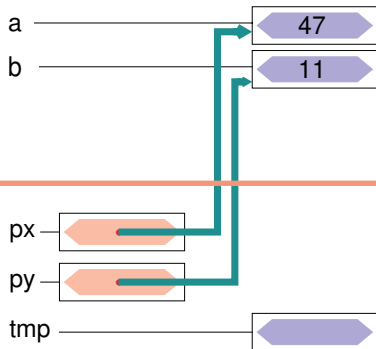
```
void swap (int *px, int *py)  
{  
    int tmp;
```



## ■ Beispiel (Einzelschritte)

```
void swap (int *, int *);  
int main() {  
    int a=47, b=11;  
    ...  
    swap(&a, &b);  
}
```

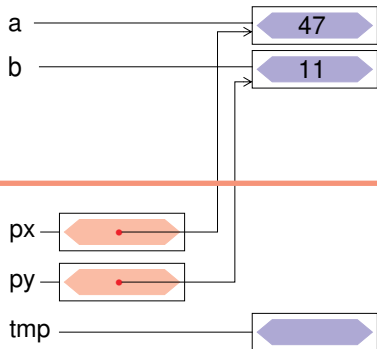
```
void swap (int *px, int *py)  
{  
    int tmp;  
    ...  
}
```



## ■ Beispiel (Einzelschritte)

```
void swap (int *, int *);  
int main() {  
    int a=47, b=11;  
    ...  
    swap(&a, &b);  
}
```

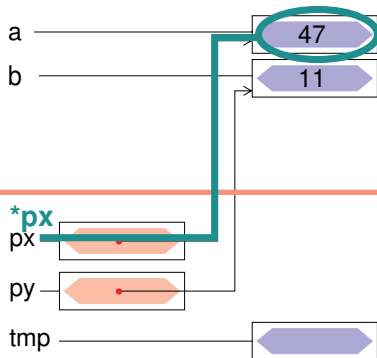
```
void swap (int *px, int *py)  
{  
    int tmp;  
  
    tmp = *px; ②
```



## ■ Beispiel (Einzelschritte)

```
void swap (int *, int *);  
int main() {  
    int a=47, b=11;  
    ...  
    swap(&a, &b);  
}
```

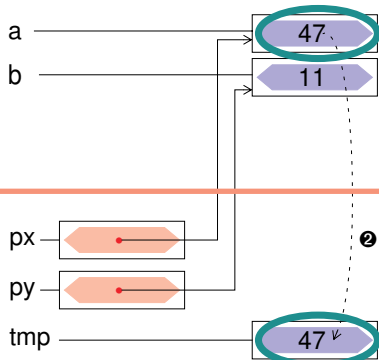
```
void swap (int *px, int *py)  
{  
    int tmp;  
  
    tmp = *px; ②
```



## ■ Beispiel (Einzelschritte)

```
void swap (int *, int *);  
int main() {  
    int a=47, b=11;  
    ...  
    swap(&a, &b);  
}
```

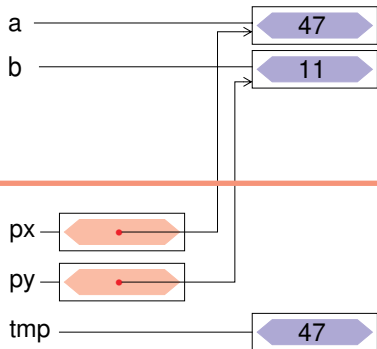
```
void swap (int *px, int *py)  
{  
    int tmp;  
    tmp = *px; ②  
}
```



## ■ Beispiel (Einzelschritte)

```
void swap (int *, int *);  
int main() {  
    int a=47, b=11;  
    ...  
    swap(&a, &b);  
}
```

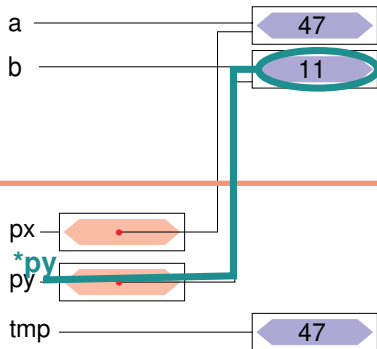
```
void swap (int *px, int *py)  
{  
    int tmp;  
  
    tmp = *px; ②  
    *px = *py; ③  
}
```



## ■ Beispiel (Einzelschritte)

```
void swap (int *, int *);  
int main() {  
    int a=47, b=11;  
    ...  
    swap(&a, &b);  
}
```

```
void swap (int *px, int *py)  
{  
    int tmp;  
  
    tmp = *px; ②  
    *px = *py; ③  
}
```

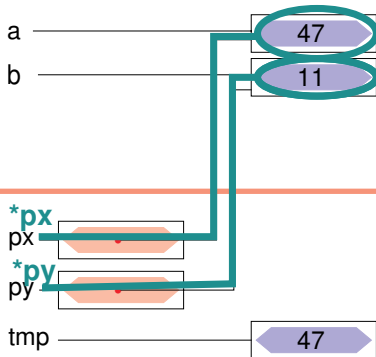




## ■ Beispiel (Einzelschritte)

```
void swap (int *, int *);  
int main() {  
    int a=47, b=11;  
    ...  
    swap(&a, &b);  
}
```

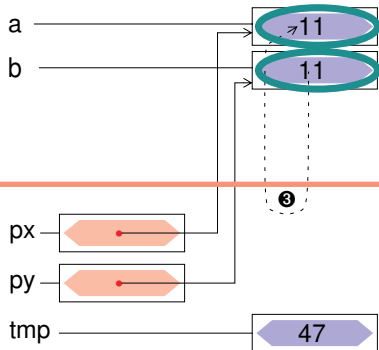
```
void swap (int *px, int *py)  
{  
    int tmp;  
  
    tmp = *px; ②  
    *px = *py; ③  
}
```



## ■ Beispiel (Einzelschritte)

```
void swap (int *, int *);  
int main() {  
    int a=47, b=11;  
    ...  
    swap(&a, &b);  
}
```

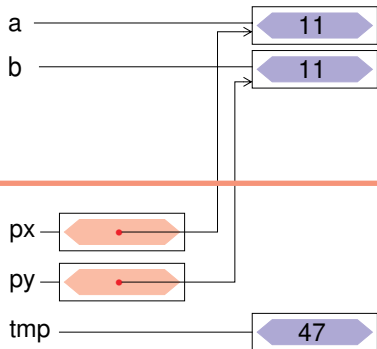
```
void swap (int *px, int *py)  
{  
    int tmp;  
  
    tmp = *px; ②  
    *px = *py; ③  
}
```



## ■ Beispiel (Einzelschritte)

```
void swap (int *, int *);  
int main() {  
    int a=47, b=11;  
    ...  
    swap(&a, &b);  
}
```

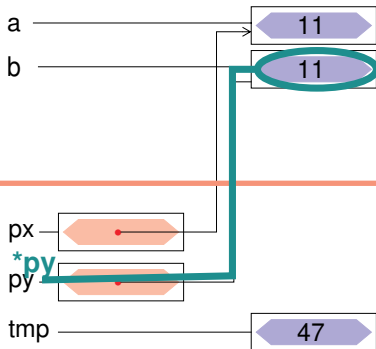
```
void swap (int *px, int *py)  
{  
    int tmp;  
  
    tmp = *px; ②  
    *px = *py; ③  
    *py = tmp; ④  
}
```



## ■ Beispiel (Einzelschritte)

```
void swap (int *, int *);  
int main() {  
    int a=47, b=11;  
    ...  
    swap(&a, &b);  
}
```

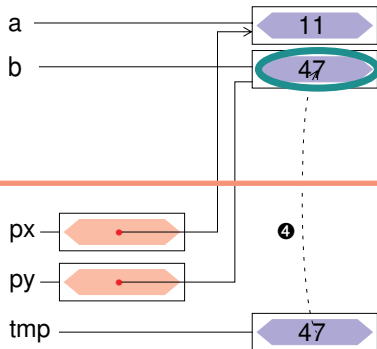
```
void swap (int *px, int *py)  
{  
    int tmp;  
  
    tmp = *px; ②  
    *px = *py; ③  
    *py = tmp; ④  
}
```



## ■ Beispiel (Einzelschritte)

```
void swap (int *, int *);  
int main() {  
    int a=47, b=11;  
    ...  
    swap(&a, &b);  
}
```

```
void swap (int *px, int *py)  
{  
    int tmp;  
  
    tmp = *px; ②  
    *px = *py; ③  
    *py = tmp; ④  
}
```



- **Feldvariable** := Behälter für eine Reihe von Werten desselben Typs
- Syntax (Definition): *Typ Bezeichner [ IntAusdruck ] ;*
  - *Typ*                      Typ der Werte                      [=Java]
  - *Bezeichner*              Name der Feldvariablen                      [=Java]
  - *IntAusdruck*            **Konstanter** Ganzzahl-Ausdruck, definiert die Feldgröße (→ Anzahl der Elemente).                      [≠Java]  
Ab **C99** darf *IntAusdruck* bei **auto**-Feldern auch **variabel** (d. h. beliebig, aber fest) sein.
- Beispiele:

```
static uint8_t LEDs[8 * 2];    // constant, fixed array size

void f(int n) {
    auto char a[NUM_LEDS * 2]; // constant, fixed array size
    auto char b[n];           // C99: variable, fixed array size
}
```



# Feldinitialisierung

- Wie andere Variablen auch, kann ein Feld bei Definition eine **initiale Wertzuweisung** erhalten

```
uint8_t LEDs[4] = { RED0, YELLOW0, GREEN0, BLUE0 };  
int prim[5]     = { 1, 2, 3, 5, 7 };
```



# Feldinitialisierung

- Wie andere Variablen auch, kann ein Feld bei Definition eine **initiale Wertzuweisung** erhalten

```
uint8_t LEDs[4] = { RED0, YELLOW0, GREEN0, BLUE0 };  
int prim[5]     = { 1, 2, 3, 5, 7 };
```

- Werden zu wenig Initialisierungselemente angegeben, so werden die restlichen Elemente **mit 0 initialisiert**

```
uint8_t LEDs[4] = { RED0 }; // => { RED0, 0, 0, 0 }  
int prim[5]     = { 1, 2, 3 }; // => { 1, 2, 3, 0, 0 }
```





# Feldinitialisierung

- Wie andere Variablen auch, kann ein Feld bei Definition eine **initiale Wertzuweisung** erhalten

```
uint8_t LEDs[4] = { RED0, YELLOW0, GREEN0, BLUE0 };  
int prim[5]     = { 1, 2, 3, 5, 7 };
```

- Werden zu wenig Initialisierungselemente angegeben, so werden die restlichen Elemente **mit 0 initialisiert**

```
uint8_t LEDs[4] = { RED0 }; // => { RED0, 0, 0, 0 }  
int prim[5]     = { 1, 2, 3 }; // => { 1, 2, 3, 0, 0 }
```

- Wird die explizite Dimensionierung ausgelassen, so bestimmt die **Anzahl** der Initialisierungselemente die Feldgröße

```
uint8_t LEDs[] = { RED0, YELLOW0, GREEN0, BLUE0 };  
int prim[]     = { 1, 2, 3, 5, 7 };
```



# Feldzugriff

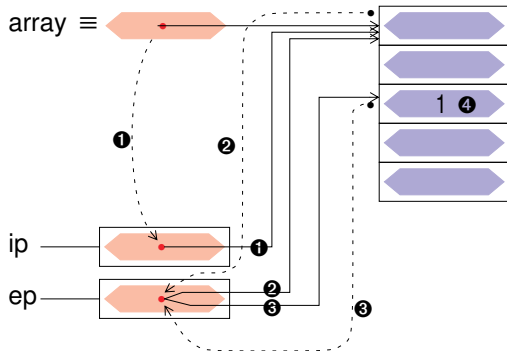
- Syntax: `Feld [ IntAusdruck ]` [=Java]
  - Wobei  $0 \leq \text{IntAusdruck} < n$  für  $n = \text{Feldgröße}$
  - **Achtung:** Feldindex wird nicht überprüft [≠Java]
    - ↪ häufige Fehlerquelle in C-Programmen
- Beispiel

```
uint8_t LEDs[] = { RED0, YELLOW0, GREEN0, BLUE0 };  
LEDs[3] = BLUE1;  
for (uint8_t i = 0; i < 4; i++) {  
    sb_led_on(LEDs[i]);  
}  
LEDs[4] = GREEN1; // UNDEFINED!!!
```



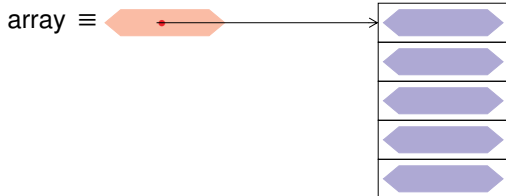
- Ein Feldbezeichner ist **syntaktisch äquivalent** zu einem konstanten Zeiger auf das erste Element des Feldes: `array`  $\equiv$  `&array[0]`
  - Ein Alias – kein Behälter  $\rightsquigarrow$  Wert kann nicht verändert werden
  - Über einen so ermittelten Zeiger ist ein indirekter Feldzugriff möglich
- Beispiel (Gesamtüberblick)

```
int array[5];  
  
int *ip = array; ①  
  
int *ep;  
ep = &array[0]; ②  
  
ep = &array[2]; ③  
  
*ep = 1; ④
```



- Ein Feldbezeichner ist **syntaktisch äquivalent** zu einem konstanten Zeiger auf das erste Element des Feldes: `array`  $\equiv$  `&array[0]`
  - Ein Alias – kein Behälter  $\rightsquigarrow$  Wert kann nicht verändert werden
  - Über einen so ermittelten Zeiger ist ein indirekter Feldzugriff möglich
- Beispiel (Einzelschritte)

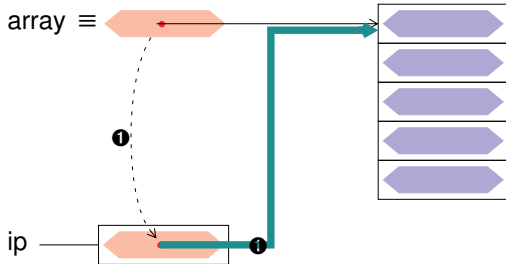
```
int array[5];
```



- Ein Feldbezeichner ist **syntaktisch äquivalent** zu einem konstanten Zeiger auf das erste Element des Feldes: `array`  $\equiv$  `&array[0]`
  - Ein Alias – kein Behälter  $\rightsquigarrow$  Wert kann nicht verändert werden
  - Über einen so ermittelten Zeiger ist ein indirekter Feldzugriff möglich
- Beispiel (Einzelschritte)

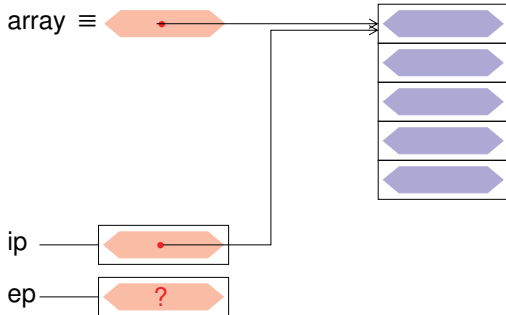
```
int array[5];
```

```
int *ip = array; ❶
```



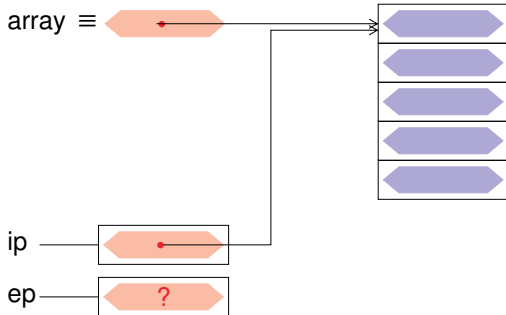
- Ein Feldbezeichner ist **syntaktisch äquivalent** zu einem konstanten Zeiger auf das erste Element des Feldes: `array`  $\equiv$  `&array[0]`
  - Ein Alias – kein Behälter  $\rightsquigarrow$  Wert kann nicht verändert werden
  - Über einen so ermittelten Zeiger ist ein indirekter Feldzugriff möglich
- Beispiel (Einzelschritte)

```
int array[5];  
  
int *ip = array; ❶  
  
int *ep;
```



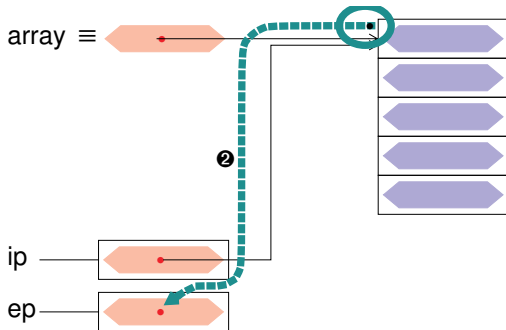
- Ein Feldbezeichner ist **syntaktisch äquivalent** zu einem konstanten Zeiger auf das erste Element des Feldes: `array`  $\equiv$  `&array[0]`
  - Ein Alias – kein Behälter  $\rightsquigarrow$  Wert kann nicht verändert werden
  - Über einen so ermittelten Zeiger ist ein indirekter Feldzugriff möglich
- Beispiel (Einzelschritte)

```
int array[5];  
  
int *ip = array; ❶  
  
int *ep;  
ep = &array[0]; ❷
```



- Ein Feldbezeichner ist **syntaktisch äquivalent** zu einem konstanten Zeiger auf das erste Element des Feldes: `array`  $\equiv$  `&array[0]`
  - Ein Alias – kein Behälter  $\rightsquigarrow$  Wert kann nicht verändert werden
  - Über einen so ermittelten Zeiger ist ein indirekter Feldzugriff möglich
- Beispiel (Einzelschritte)

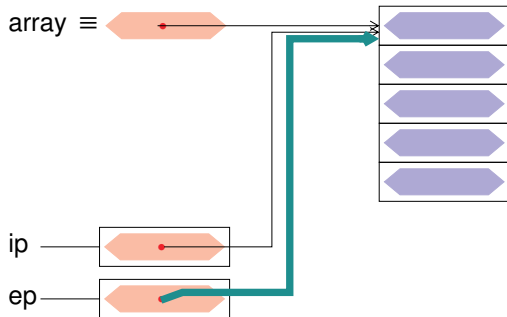
```
int array[5];  
  
int *ip = array; ①  
  
int *ep:  
ep = &array[0]; ②
```





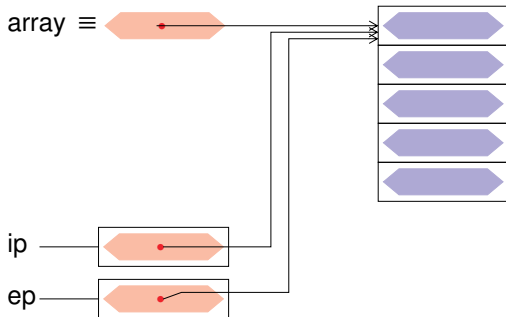
- Ein Feldbezeichner ist **syntaktisch äquivalent** zu einem konstanten Zeiger auf das erste Element des Feldes: `array`  $\equiv$  `&array[0]`
  - Ein Alias – kein Behälter  $\rightsquigarrow$  Wert kann nicht verändert werden
  - Über einen so ermittelten Zeiger ist ein indirekter Feldzugriff möglich
- Beispiel (Einzelschritte)

```
int array[5];  
  
int *ip = array; ❶  
  
int *ep;  
ep = &array[0]; ❷
```



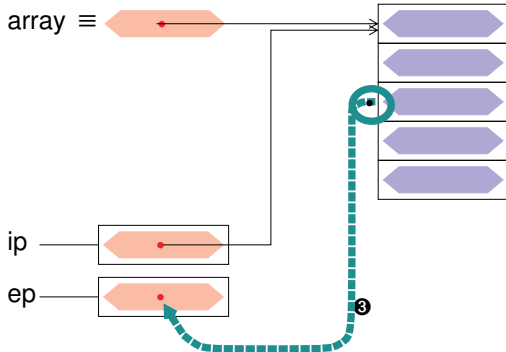
- Ein Feldbezeichner ist **syntaktisch äquivalent** zu einem konstanten Zeiger auf das erste Element des Feldes: `array`  $\equiv$  `&array[0]`
  - Ein Alias – kein Behälter  $\rightsquigarrow$  Wert kann nicht verändert werden
  - Über einen so ermittelten Zeiger ist ein indirekter Feldzugriff möglich
- Beispiel (Einzelschritte)

```
int array[5];  
  
int *ip = array; ❶  
  
int *ep;  
ep = &array[0]; ❷  
  
ep = &array[2]; ❸
```



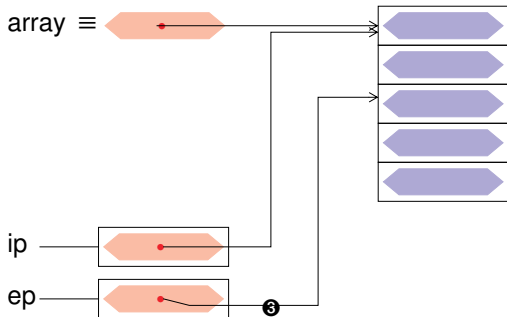
- Ein Feldbezeichner ist **syntaktisch äquivalent** zu einem konstanten Zeiger auf das erste Element des Feldes: `array`  $\equiv$  `&array[0]`
  - Ein Alias – kein Behälter  $\rightsquigarrow$  Wert kann nicht verändert werden
  - Über einen so ermittelten Zeiger ist ein indirekter Feldzugriff möglich
- Beispiel (Einzelschritte)

```
int array[5];  
  
int *ip = array; ①  
  
int *ep;  
ep = &array[0]; ②  
  
ep = &array[2]; ③
```



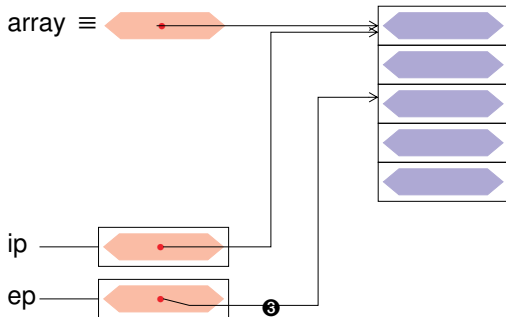
- Ein Feldbezeichner ist **syntaktisch äquivalent** zu einem konstanten Zeiger auf das erste Element des Feldes: `array`  $\equiv$  `&array[0]`
  - Ein Alias – kein Behälter  $\rightsquigarrow$  Wert kann nicht verändert werden
  - Über einen so ermittelten Zeiger ist ein indirekter Feldzugriff möglich
- Beispiel (Einzelschritte)

```
int array[5];  
  
int *ip = array; ❶  
  
int *ep;  
ep = &array[0]; ❷  
  
ep = &array[2]; ❸
```



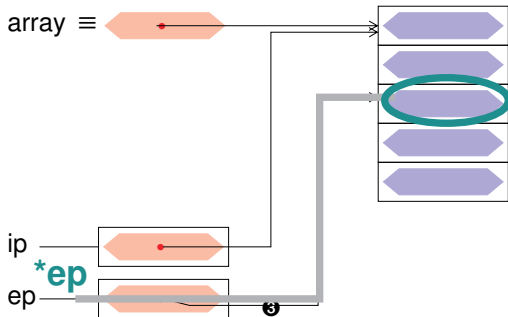
- Ein Feldbezeichner ist **syntaktisch äquivalent** zu einem konstanten Zeiger auf das erste Element des Feldes: `array`  $\equiv$  `&array[0]`
  - Ein Alias – kein Behälter  $\rightsquigarrow$  Wert kann nicht verändert werden
  - Über einen so ermittelten Zeiger ist ein indirekter Feldzugriff möglich
- Beispiel (Einzelschritte)

```
int array[5];  
  
int *ip = array; ❶  
  
int *ep;  
ep = &array[0]; ❷  
  
ep = &array[2]; ❸  
  
*ep = 1; ❹
```



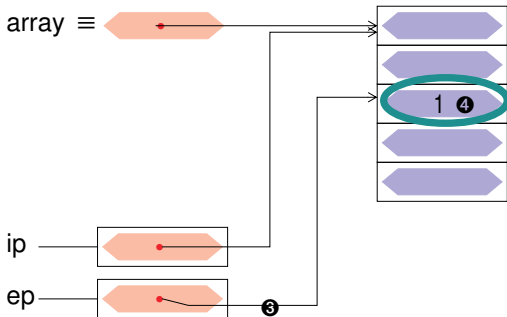
- Ein Feldbezeichner ist **syntaktisch äquivalent** zu einem konstanten Zeiger auf das erste Element des Feldes: `array`  $\equiv$  `&array[0]`
  - Ein Alias – kein Behälter  $\rightsquigarrow$  Wert kann nicht verändert werden
  - Über einen so ermittelten Zeiger ist ein indirekter Feldzugriff möglich
- Beispiel (Einzelschritte)

```
int array[5];  
  
int *ip = array; ①  
  
int *ep;  
ep = &array[0]; ②  
  
ep = &array[2]; ③  
  
*ep = 1; ④
```



- Ein Feldbezeichner ist **syntaktisch äquivalent** zu einem konstanten Zeiger auf das erste Element des Feldes: `array`  $\equiv$  `&array[0]`
  - Ein Alias – kein Behälter  $\rightsquigarrow$  Wert kann nicht verändert werden
  - Über einen so ermittelten Zeiger ist ein indirekter Feldzugriff möglich
- Beispiel (Einzelschritte)

```
int array[5];  
  
int *ip = array; ❶  
  
int *ep;  
ep = &array[0]; ❷  
  
ep = &array[2]; ❸  
  
*ep = 1; ❹
```



# Zeiger sind Felder

- Ein Feldbezeichner ist **syntaktisch äquivalent** zu einem konstanten Zeiger auf das erste Element des Feldes: `array`  $\equiv$  `&array[0]`
- Diese Beziehung gilt in beide Richtungen: `*array`  $\equiv$  `array[0]`
  - Ein Zeiger kann wie ein Feld verwendet werden
  - Insbesondere kann der `[ ]`-Operator angewandt werden ↪ 13-9
- Beispiel (vgl. ↪ 13-9)

```
uint8_t LEDs[] = { RED0, YELLOW0, GREEN0, BLUE0 };
```

```
LEDs[3] = BLUE1;
```

```
uint8_t *p = LEDs;
```

```
for (uint8_t i = 0; i < 4; i++) {  
    sb_led_on(p[i]);  
}
```



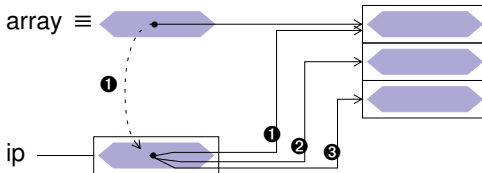


- Im Unterschied zu einem Feldbezeichner ist eine *Zeigervariable* ein Behälter  $\rightsquigarrow$  Ihr Wert ist veränderbar
- Neben einfachen Zuweisungen ist dabei auch **Arithmetik** möglich

```
int array[3];  
int *ip = array; ❶
```

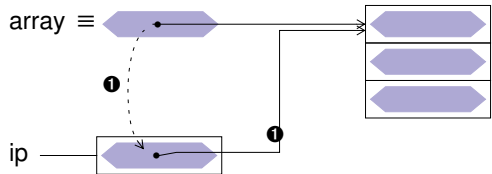
```
ip++; ❷
```

```
ip++; ❸
```



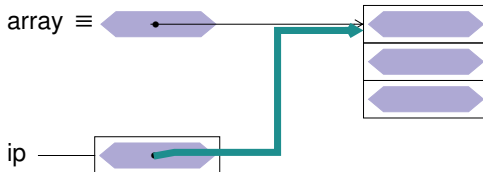
- Im Unterschied zu einem Feldbezeichner ist eine *Zeigervariable* ein Behälter  $\rightsquigarrow$  Ihr Wert ist veränderbar
- Neben einfachen Zuweisungen ist dabei auch **Arithmetik** möglich

```
int array[3];  
int *ip = array; ❶
```



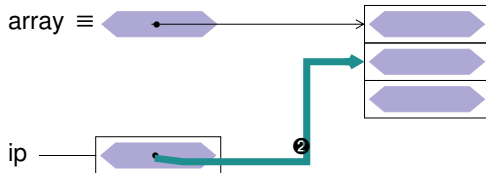
- Im Unterschied zu einem Feldbezeichner ist eine *Zeigervariable* ein Behälter  $\rightsquigarrow$  Ihr Wert ist veränderbar
- Neben einfachen Zuweisungen ist dabei auch **Arithmetik** möglich

```
int array[3];  
int *ip = array; ❶  
  
ip++; ❷
```



- Im Unterschied zu einem Feldbezeichner ist eine *Zeigervariable* ein Behälter  $\rightsquigarrow$  Ihr Wert ist veränderbar
- Neben einfachen Zuweisungen ist dabei auch **Arithmetik** möglich

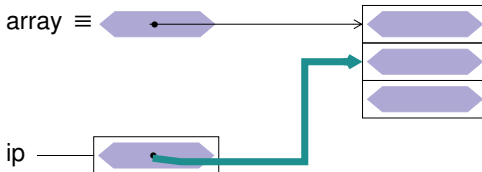
```
int array[3];  
int *ip = array; ❶  
  
ip++; ❷
```



- Im Unterschied zu einem Feldbezeichner ist eine *Zeigervariable* ein Behälter  $\rightsquigarrow$  Ihr Wert ist veränderbar
- Neben einfachen Zuweisungen ist dabei auch **Arithmetik** möglich

```
int array[3];  
int *ip = array; ①
```

```
ip++; ②  
ip++; ③
```

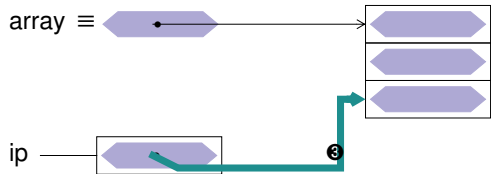


- Im Unterschied zu einem Feldbezeichner ist eine *Zeigervariable* ein Behälter  $\rightsquigarrow$  Ihr Wert ist veränderbar
- Neben einfachen Zuweisungen ist dabei auch **Arithmetik** möglich

```
int array[3];  
int *ip = array; ①
```

```
ip++; ②
```

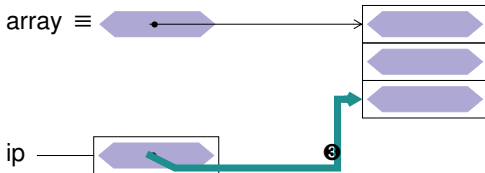
```
ip++; ③
```



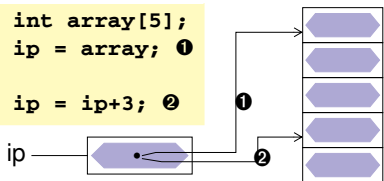
- Im Unterschied zu einem Feldbezeichner ist eine *Zeigervariable* ein Behälter  $\rightsquigarrow$  Ihr Wert ist veränderbar
- Neben einfachen Zuweisungen ist dabei auch **Arithmetik** möglich

```
int array[3];  
int *ip = array; ①
```

```
ip++; ②  
ip++; ③
```



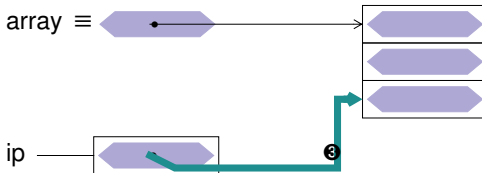
```
int array[5];  
ip = array; ①  
ip = ip+3; ②
```



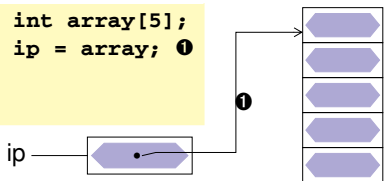
- Im Unterschied zu einem Feldbezeichner ist eine *Zeigervariable* ein Behälter  $\rightsquigarrow$  Ihr Wert ist veränderbar
- Neben einfachen Zuweisungen ist dabei auch **Arithmetik** möglich

```
int array[3];  
int *ip = array; ❶
```

```
ip++; ❷  
ip++; ❸
```



```
int array[5];  
ip = array; ❶
```

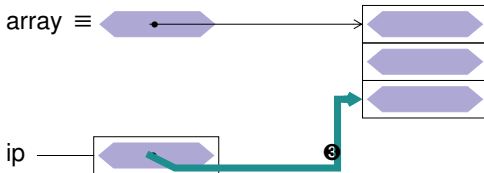




- Im Unterschied zu einem Feldbezeichner ist eine *Zeigervariable* ein Behälter  $\rightsquigarrow$  Ihr Wert ist veränderbar
- Neben einfachen Zuweisungen ist dabei auch **Arithmetik** möglich

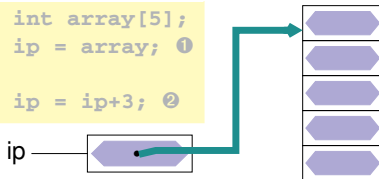
```
int array[3];  
int *ip = array; ①
```

```
ip++; ②  
ip++; ③
```



```
int array[5];  
ip = array; ①
```

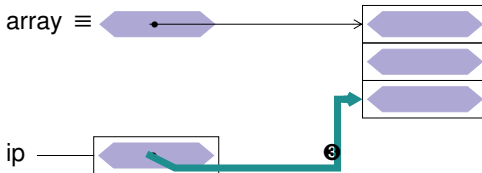
```
ip = ip+3; ②
```



- Im Unterschied zu einem Feldbezeichner ist eine *Zeigervariable* ein Behälter  $\rightsquigarrow$  Ihr Wert ist veränderbar
- Neben einfachen Zuweisungen ist dabei auch **Arithmetik** möglich

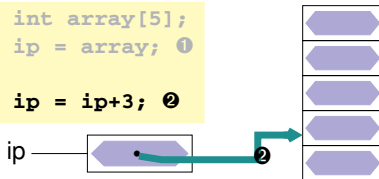
```
int array[3];  
int *ip = array; ①
```

```
ip++; ②  
ip++; ③
```



```
int array[5];  
ip = array; ①
```

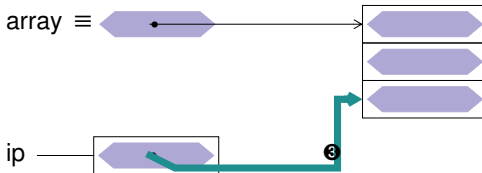
```
ip = ip+3; ②
```



- Im Unterschied zu einem Feldbezeichner ist eine *Zeigervariable* ein Behälter  $\rightsquigarrow$  Ihr Wert ist veränderbar
- Neben einfachen Zuweisungen ist dabei auch **Arithmetik** möglich

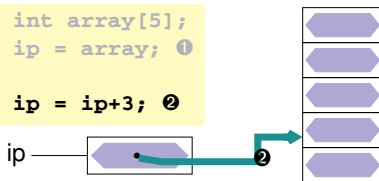
```
int array[3];  
int *ip = array; ①
```

```
ip++; ②  
ip++; ③
```



```
int array[5];  
ip = array; ①
```

```
ip = ip+3; ②
```



$(ip+3) \equiv \&ip[3]$

Bei der Zeigerarithmetik wird immer die Größe des Objekttyps mit berücksichtigt.

## ■ Arithmetische Operationen

- ++ Prä-/Postinkrement  
↷ Verschieben auf das nächste Objekt
- Prä-/Postdecrement  
↷ Verschieben auf das vorangegangene Objekt
- +, - Addition / Subtraktion eines `int`-Wertes  
↷ Ergebniszeiger ist verschoben um  $n$  Objekte
  - Subtraktion zweier Zeiger  
↷ Anzahl der Objekte  $n$  zwischen beiden Zeigern (Distanz)

## ■ Vergleichsoperationen: `<`, `<=`, `==`, `>=`, `>`, `!=`

↷ 7-3

- ↷ Zeiger lassen sich wie Ganzzahlen vergleichen und ordnen



# Felder sind Zeiger sind Felder – Zusammenfassung

- In Kombination mit Zeigerarithmetik lässt sich in C **jede** Feldoperation auf eine äquivalente Zeigeroperation abbilden.
- Für `int i, array[N], *ip = array;` mit  $0 \leq i < N$  gilt:

```
array    ≡ &array[0]    ≡ ip          ≡ &ip[0]
*array   ≡ array[0]     ≡ *ip         ≡ ip[0]
*(array + i) ≡ array[i] ≡ *(ip + i) ≡ ip[i]
          array++    ≠ ip++
          Fehler: array ist konstant!
```

- Umgekehrt können Zeigeroperationen auch durch Feldoperationen dargestellt werden.  
Der Feldbezeichner kann aber **nicht verändert** werden.



# Felder als Funktionsparameter

- Felder werden in C **immer** als Zeiger übergeben

[=Java]

↪ *Call-by-reference*

```
static uint8_t LEDs[] = { RED0, YELLOW1 };
```

```
void enlight(uint8_t *array, unsigned n) {  
    for (unsigned i = 0; i < n; i++)  
        sb_led_on(array[i]);  
}
```

```
void main() {  
    enlight(LEDs, 2);  
    uint8_t moreLEDs[] = { YELLOW0, BLUE0, BLUE1 };  
    enlight(moreLEDs, 3);  
}
```



- Informationen über die Feldgröße gehen dabei verloren!
  - Die Feldgröße muss explizit als Parameter mit übergeben werden
  - In manchen Fällen kann sie auch in der Funktion berechnet werden (z. B. bei Strings durch Suche nach dem abschließenden **NUL**-Zeichen)



# Felder als Funktionsparameter (Forts.)

- Felder werden in C **immer** als Zeiger übergeben [=Java]  
↳ *Call-by-reference*
- Wird der Parameter als **const** deklariert, so kann die Funktion die Feldelemente **nicht verändern** → Guter Stil! [≠Java]

```
void enlight(const uint8_t *array, unsigned n) {  
    ...  
}
```



# Felder als Funktionsparameter (Forts.)

- Felder werden in C **immer** als Zeiger übergeben [=Java]  
↳ *Call-by-reference*
- Wird der Parameter als **const** deklariert, so kann die Funktion die Feldelemente **nicht verändern** → Guter Stil! [≠Java]

```
void enlight(const uint8_t *array, unsigned n) {  
    ...  
}
```

- Um anzuzeigen, dass ein Feld (und kein „Zeiger auf Variable“) erwartet wird, ist auch folgende **äquivalente Syntax** möglich:

```
void enlight(const uint8_t array[], unsigned n) {  
    ...  
}
```





# Felder als Funktionsparameter (Forts.)

- Felder werden in C **immer** als Zeiger übergeben [=Java]  
↪ *Call-by-reference*

- Wird der Parameter als **const** deklariert, so kann die Funktion die Feldelemente **nicht verändern** ↪ Guter Stil! [≠Java]

```
void enlight(const uint8_t *array, unsigned n) {  
    ...  
}
```

- Um anzuzeigen, dass ein Feld (und kein „Zeiger auf Variable“) erwartet wird, ist auch folgende **äquivalente Syntax** möglich:

```
void enlight(const uint8_t array[], unsigned n) {  
    ...  
}
```

- **Achtung:** Das gilt so nur bei Deklaration eines Funktionsparameters
- Bei Variablendefinitionen hat `array[]` eine **völlig andere** Bedeutung (Feldgröße aus Initialisierungsliste ermitteln, ↪ 13-8)



- Die Funktion `int strlen(const char *)` aus der Standardbibliothek liefert die Anzahl der Zeichen im übergebenen String

```
void main() {  
    ...  
    const char *string = "hallo"; // string is array of char  
    sb_7seg_showNumber(strlen(string));  
    ...  
}
```



Dabei gilt: "hallo"  $\equiv$   $\leftrightarrow$  6-13

The diagram shows the string "hallo" in memory. Each character is represented by a purple box with a white arrow pointing to the right. The characters are 'h', 'a', 'l', 'l', 'o', and '\0' (the null terminator). A blue arrow points from the text to the right, and a red box contains the range "6-13".



- Die Funktion `int strlen(const char *)` aus der Standardbibliothek liefert die Anzahl der Zeichen im übergebenen String

```
void main() {  
    ...  
    const char *string = "hallo"; // string is array of char  
    sb_7seg_showNumber(strlen(string));  
    ...  
}
```



Dabei gilt: "hallo"  $\equiv$    $\leftrightarrow$  6-13

- Implementierungsvarianten

## Variante 1: Feld-Syntax

```
int strlen(const char s[]) {  
    int n = 0;  
    while (s[n] != '\0')  
        n++;  
    return n;  
}
```

## Variante 2: Zeiger-Syntax

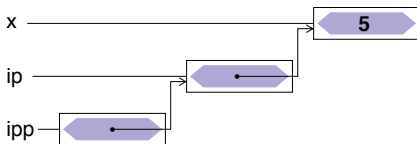
```
int strlen(const char *s) {  
    const char *end = s;  
    while (*end != '\0')  
        end++;  
    return end - s;  
}
```



# Zeiger auf Zeiger

- Ein Zeiger kann auch auf eine Zeigervariable verweisen

```
int x = 5;  
int *ip = &x;  
  
int **ipp = &ip;  
/* → **ipp = 5 */
```



- Wird vor allem bei der Parameterübergabe an Funktionen benötigt
  - Zeigerparameter *call-by-reference* übergeben (z. B. `swap()`-Funktion für Zeiger)
  - Ein Feld von Zeigern übergeben



# Zeiger auf Funktionen

- Ein Zeiger kann auch auf eine Funktion verweisen
  - Damit lassen sich Funktionen an Funktionen übergeben
    - ↳ Funktionen höherer Ordnung
- Beispiel

```
// invokes job() every second
void doPeriodically(void (*job)(void)) {
    while (1) {
        job();           // invoke job
        for (volatile uint16_t i = 0; i < 0xffff; i++)
            ;           // wait a second
    }
}

void blink(void) {
    sb_led_toggle(RED0);
}

void main() {
    doPeriodically(blink); // pass blink() as parameter
}
```



- Syntax (Definition): `Typ (*Bezeichner )(FormaleParamopt);`  
(sehr ähnlich zur Syntax von Funktionsdeklarationen) ↔ 9-3
  - *Typ* Rückgabetyt der **Funktionen**, auf die dieser Zeiger verweisen kann
  - *Bezeichner* Name des **Funktionszeigers**
  - *FormaleParam<sub>opt</sub>* Formale Parameter der **Funktionen**, auf die dieser Zeiger verweisen kann:  $Typ_1, \dots, Typ_n$
- Ein Funktionszeiger wird genau wie eine Funktion verwendet
  - Aufruf mit `Bezeichner(TatParam)` ↔ 9-4
  - Adress- (&) und Verweisoperator (\*) werden nicht benötigt ↔ 13-4
  - Ein Funktionsbezeichner ist ein konstanter Funktionszeiger

```
void blink(uint8_t which) { sb_led_toggle(which); }

void main() {
    void (*myfun)(uint8_t); // myfun is pointer to function
    myfun = blink;         // blink is constant pointer to function
    myfun(RED0);           // invoke blink() via function pointer
    blink(RED0);           // invoke blink()
}
```



- Funktionszeiger werden oft für Rückruffunktionen (*Callbacks*) zur Zustellung asynchroner Ereignisse verwendet (→ „Listener“ in Java)

```
// Example: asynchronous button events with libspicboard
#include <avr/interrupt.h>           // for sei()
#include <7seg.h>                   // for sb_7seg_showNumber()
#include <button.h>                 // for button stuff

// callback handler for button events (invoked on interrupt level)
void onButton(BUTTON b, BUTTONEVENT e) {
    static int8_t count = 1;
    sb_7seg_showNumber(count++);    // show no of button presses
    if (count > 99) count = 1;     // reset at 100
}

void main() {
    sb_button_registerCallback(     // register callback
        BUTTON0, BUTTONEVENT_PRESSED, // for this button and events
        onButton                    // invoke this function
    );
    sei();                          // enable interrupts (necessary!)
    while (1) {}                    // wait forever
}
```



- Ein Zeiger verweist auf eine Variable im Speicher
  - Möglichkeit des **indirekten** Zugriffs auf den Wert
  - Grundlage für die Implementierung von *call-by-reference* in C
  - Grundlage für die Implementierung von Feldern
  - Wichtiges Element der **Maschinennähe** von C
  - **Häufigste Fehlerursache in C-Programmen**
- Die syntaktischen Möglichkeiten sind vielfältig (und verwirrend)
  - Typmodifizierer \*, Adressoperator &, Verweisoperator \*
  - Zeigerarithmetik mit +, -, ++ und --
  - syntaktische Äquivalenz zu Feldern ([] Operator)
- Zeiger können auch auf Funktionen verweisen
  - Übergeben von Funktionen an Funktionen
  - Prinzip der Rückruffunktion

