

Betriebssystemtechnik

Fadenumschaltung: Prozesseinlastung (*Dispatching*)

Wolfgang Schröder-Preikschat

Lehrstuhl Informatik 4

12. Juni 2012

Gliederung

- 1 Rekapitulation
 - Prozessdeskriptor
 - Prozesszeiger
- 2 Prozessumschalter
 - Schnittstelle
 - Prozessorbezug
 - Elementaroperationen
- 3 Gesamtzusammenhang
 - Wettlaufsituation
 - Verdrängungssperre
 - Zeigerverschmelzung
- 4 Zusammenfassung

Prozesskontrollblock (engl. *process control block*, PCB)

Datenstruktur zur Verwaltung von Prozessinkarnationen

Kopf eines Datenstrukturgeflechts zur Beschreibung und Verwaltung einer Prozessinkarnation und Steuerung eines Prozesses

- oft auch als **Prozessdeskriptor** (PD) bezeichnet
 - UNIX Jargon: *proc structure* (von „`struct proc`“)
- ein **abstrakter Datentyp** (ADT) des Betriebssystem(kern)s

Softwarebetriebsmittel zur Verwaltung von Programmausführungen

- jeder Faden wird durch ein Exemplar vom Typ „PD“ repräsentiert
 - Kernfaden** • Variable des Betriebssystems
 - Benutzerfaden** • Variable des Anwendungsprogramms
- die Exemplaranzahl ist statisch (Systemkonstante) oder dynamisch

Objekt, das mit einer **Prozessidentifikation** (PID) assoziiert ist

- eine für die gesamte Lebensdauer des Prozesses gültige Bindung

Aspekte der Prozessauslegung

Verwaltungseinheit einer Prozessinkarnation

Dreh- und Angelpunkt, der **prozessbezogene Betriebsmittel** bündelt

- Speicher- und, ggf., Adressraumbelegung *1
 - Text-, Daten-, Stapelsegmente (*code, data, stack*)
- Dateideskriptoren und -köpfe (*inode*) *2
 - {Zwischenspeicher,Puffer}deskriptoren, Datenblöcke
- Datei, die das vom Prozess ausgeführte Programm repräsentiert *3

Datenstruktur, die Prozess- und Prozessorzustände beschreibt

- Laufzeitkontext des zugeordneten Programmfadens/Aktivitätsträgers
- gegenwärtiger Abfertigungszustand (*Scheduling*-Informationen) *4
- anstehende Ereignisse bzw. erwartete Ereignisse *5
- Benutzerzuordnung und -rechte *6

Aspekte der Prozessauslegung: Optionale Merkmale

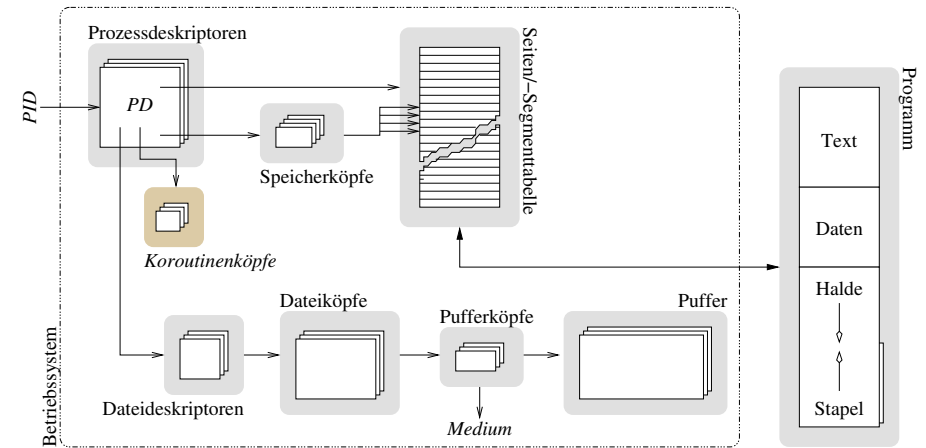
- * Auslegung des PD ist höchst abhängig von Betriebsart und -zweck:
 - 1 Adressraumdeskriptoren sind nur notwendig in Anwendungsfällen, die eine Adressraumisolation erfordern
 - 2 für ein Sensor-/Aktorsystem haben Dateideskriptoren/-köpfe wenig Bedeutung
 - 3 in ROM-basierten Systemen durchlaufen die Prozesse oft immer nur ein und dasselbe Programm
 - 4 bei statischer Prozesseinplanung ist die Buchführung von Abfertigungszuständen verzichtbar
 - 5 Ereignisverwaltung fällt nur an bei ereignisgesteuerten und/oder verdrängend arbeitenden Systemen
 - 6 in Einbenutzersystemen ist es wenig sinnvoll, prozessbezogene Benutzerrechte verwalten zu wollen

Problemspezifische Datenstruktur

- Festlegung auf eine Ausprägung grenzt Einsatzgebiete unnötig aus

Generische Datenstruktur

Logische Sicht eines Geflechts abstrakter Datentypen



einfädiger Prozess \mapsto 1 Koroutinenkopf

mehrfädiger Prozess $\mapsto N > 1$ Koroutinenköpfe

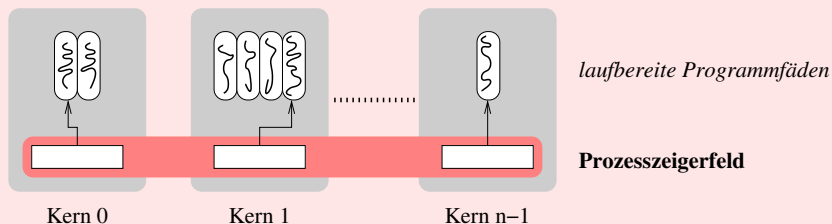
Buchführung über den aktuell laufenden Prozess

Zeiger auf den Kontrollblock des laufenden Prozesses: **Prozesszeiger**

- innerhalb des Betriebssystems ist darüber jederzeit bekannt, welcher Prozess, Faden, welche Koroutine die CPU „besitzt“
- wichtige Funktion der Einlastung von Prozessen ist es, den Zeiger im Zuge der Fadenumschaltung zu aktualisieren

Beachte: Mehr-/Vielkernige Prozessoren, Multiprozessoren

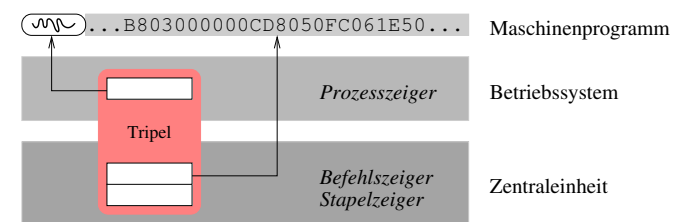
- für jeden Prozessor(kern) ist solch ein Prozesszeiger bereitzustellen



Lokalisierung eines Prozesses

Tripel aus Prozess-, Stapel- und Befehlszeiger

Logische Sicht:



Physische Sicht: Prozesswechsel \rightsquigarrow ein **Zeigerpaar** umsetzen

(a) Prozesszeiger

(b) Stapelzeiger

\Rightarrow **kritischer Abschnitt!!!**



Gliederung

- 1 Rekapitulation
 - Prozessdeskriptor
 - Prozesszeiger
- 2 Prozessumschalter
 - Schnittstelle
 - Prozessorbezug
 - Elementaroperationen
- 3 Gesamtzusammenhang
 - Wettlaufsituation
 - Verdrängungssperre
 - Zeigerverschmelzung
- 4 Zusammenfassung

Funktionale/Prozedurale Abstraktion

Modulschnittstelle: *action.h* — minimale Koroutinenerweiterung

```
#include "lux/coaction.h"

typedef struct action {
    :
    coaction_t act;          /* associated coroutine action */
} action_t;

extern action_t *act_being();          /* return action pointer */
extern void      act_apply(action_t *); /* define action pointer */
extern void      act_board(action_t *); /* switch to specified action */
```

- being* • den Prozesszeiger zum laufenden Programmfaden liefern
- apply* • den Prozesszeiger des gegenwärtigen Prozessor(kern)s setzen
- board* • einen Programmfaden „einschiffen“
- den Prozessor(kern) zwischen Programmfäden umschalten

Operationen auf dem Prozesszeiger

Prozesszeiger liefern

```
INLINE action_t *act_being() {
    return act_index[cpu_index()];
}
```

Prozesszeiger definieren

```
INLINE void act_apply(action_t *next) {
    act_index[cpu_index()] = next;
}
```

wobei das **Prozesszeigerfeld** wie folgt ausgelegt und vorgegeben ist:

Deklaration

```
#include "lux/action.h"

extern action_t *act_index[];
```

Definition: *act_index.c*

```
#include "lux/machine/cpu.h"
#include "lux/action.h"

action_t *act_index[NCORE];
```

Beachte: Prozessor(kern)abhängigkeit

- cpu_index()* • liefert die Nummer des ausführenden Prozessor(kern)s
- im Bereich $[0, NCORE - 1]$
- NCORE* • spezifiziert die Anzahl der Prozessor(kern)e

Identifikation des ausführenden Prozessor(kern)s

Schnittstelle

```
#define NCORE 1 /* uni-processor */

extern int cpu_index();
```

Implementierung

```
INLINE int cpu_index() {
    return 0;
}
```

Optionen zur Identifikation eines Prozessor(kern)s für $NCORE > 1$:

- i Geräte- oder Prozessorregister mit festem, hardwaredefiniertem Inhalt
- ii Spezialregister mit variablem, betriebssystemdefiniertem Inhalt:
 - a) ggf. noch zu normierende Nummer des Prozessor(kern)s
 - b) Zeiger auf einen Prozessor(kern)deskriptor im Hauptspeicher
 - der u.a. die noch zu normierende Nummer des Prozessor(kern)s enthält
- iii vom Kompilierer freigehaltenes Arbeitsregister als „Spezialregister“

Beachte: Spezialregister

- Zugriff darauf ist eine *sensitive Operation*: **Virtualisierung**
- schreibender Zugriff darauf ist eine *privilegierte Operation*: **Schutz**

Reihenanzordnung: *board*

Wechsel durch *regain*

```

INLINE void act_board(action_t *next) {
    action_t *self = act_being();
    act_apply(next);

    coa_regain(next->act, &self->act);
}
    
```

Wechsel durch *resume*

```

INLINE void act_board(action_t *next) {
    coaction_t last = coa_resume(next->act);

    act_being()->act = last;
    act_apply(next);
}
    
```

Beachte: Arten der Auslegung von *regain/resume* (Kap. IV-2, S. 22)

- | | |
|--------------------------------|---|
| Reihenanzordnung | • unabhängige Fäden, variabler Kontexttyp |
| Unterprogrammanzordnung | • abhängige Fäden, fester Kontexttyp |

der **abgebende** Faden:

- sichert seinen Stapelzeiger selbst
- setzt den Prozesszeiger auf seinen Nachfolger

der **annehmende** Faden:

- sichert den Stapelzeiger seines Vorgängers
- setzt den Prozesszeiger auf sich selbst

Reihenanzordnung: *board*, eingebettet (gcc -O6 -S)

board ↦ *regain* ^a

```

movl next, %eax
movl act_index, %edx
movl %eax, act_index
movl (%eax), %eax
pushl %ebx
pushl %ebp
pushl %esi
pushl %edi
pushl $1f
movl %esp, %eax
movl %ecx, %esp
ret # thread switch
1:
popl %edi
popl %esi
popl %ebp
popl %ebx
    
```

^a gcc 4.4.5 (Debian)

^b gcc 4.0.1 (Apple)

board ↦ *resume* ^a

```

movl next, %edx
movl (%edx), %ecx
pushl %ebx
pushl %ebp
pushl %esi
pushl %edi
pushl $1f
movl %esp, %eax
movl %ecx, %esp
ret # thread switch
1:
popl %edi
popl %esi
popl %ebp
popl %ebx
movl act_index, %ecx
movl %edx, act_index
movl %eax, (%ecx)
    
```

board ↦ *resume* ^b

```

movl _next, %ecx
movl (%ecx), %edx
pushl %ebx
pushl %ebp
pushl %esi
pushl %edi
pushl $1f
movl %esp, %eax
movl %edx, %esp
ret # thread switch
1:
movl %eax, %edx
popl %edi
popl %esi
popl %ebp
popl %ebx
movl _act_index, %eax
movl %edx, (%eax)
movl %ecx, _act_index
    
```

Unterprogrammanzordnung: *board*

Wechsel durch *switch*

```

void act_board(action_t *next) {
    action_t *self = act_being();
    act_apply(next);

    self->act = coa_switch(next->act);
}
    
```

Beachte: Rücksprungadresse

- ist die Fortsetzungsadresse der Koroutine/des Fadens
- ⇒ innerhalb von *board* den Faden umschalten, ist überflüssig

```

INLINE coaction_t coa_switch(coaction_t next) {
    codomain_t codo;

    abi_push();
    codo = cod_switch((codomain_t)next);
    abi_pull();

    return (coaction_t)codo;
}
    
```

Minimale Erweiterung:

- 1 Kontext stapeln
 - 2 Stapel umschalten
 - 3 Kontext entstapeln
- ⇒ Abstraktion auflösen

Beachte: Art der Auslegung von *board*

- Implementierungsentscheidung: abhängige Fäden, fester Kontexttyp

Unterprogrammanzordnung: *board* ↦ *switch*

gcc -O6 -S act_board.c

```

act_board:
    movl 4(%esp), %eax # grab pointer to action descriptor of next thread
    movl act_index, %edx # grab pointer to action descriptor of this thread
    movl (%eax), %ecx # grab stack pointer of next thread
    movl %eax, act_index # book action of next thread to be switched to
#APP
    pushl %ebx # save context of this thread
    pushl %ebp # ...
    pushl %esi # ...
    pushl %edi # ...
    movl %esp, %eax # keep context pointer of this thread
    movl %ecx, %esp # stack switch: change over to next stack
    popl %edi # restore context of next thread
    popl %esi # ...
    popl %ebp # ...
    popl %ebx # ...
#NO_APP
    movl %eax, (%edx) # save context pointer of this thread
    ret # thread switch: actually run next thread
    
```

Zwischenzusammenfassung

Argumente für die **Entwurfs- und Implementierungsentscheidung** zur Auslegungsart der Umschaltprozedur (*board*):

- Reihenanzordnung**
 - mehrere Umschaltstellen im Planer
⇒ Einsparung von Laufzeit
 - Entscheidungsaufschub über die Fadenart
 - Förderung koexistierender Planerdomänen
- Unterprogrammanordnung**
 - eine zentrale Umschaltstelle im Planer
⇒ Einsparung von Speicherplatz
 - Austausch des Umschalters im Betrieb

⇒ maßgeblich sind Aufbau, Struktur und Funktionsweise **des Planers**

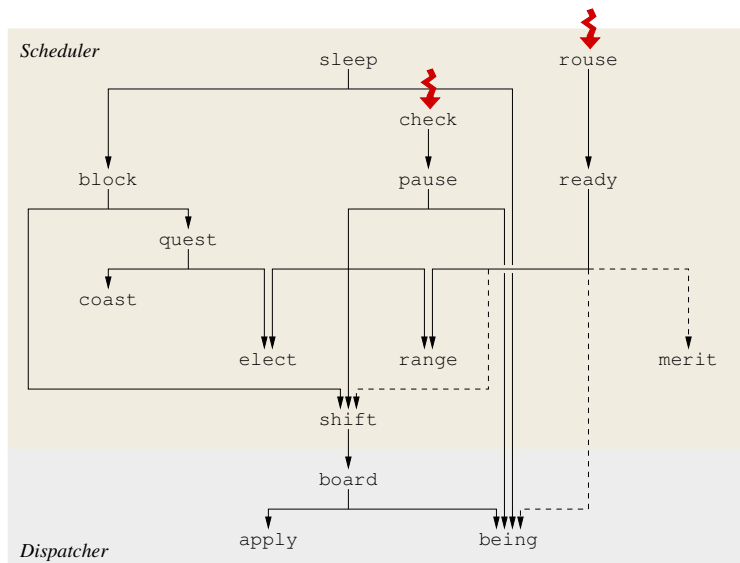
Beachte: Abhängigkeit zum Operationsprinzip des Planers

- verdrängend arbeitender Planer führt zur Wettlaufsituation in *board*
- Problem: umsetzen von Prozess- und Stapelzeiger ist nicht atomar!

Gliederung

- 1 **Rekapitulation**
 - Prozessdeskriptor
 - Prozesszeiger
- 2 **Prozessumschalter**
 - Schnittstelle
 - Prozessorbezug
 - Elementaroperationen
- 3 **Gesamtzusammenhang**
 - Wettlaufsituation
 - Verdrängungssperre
 - Zeigerverschmelzung
- 4 **Zusammenfassung**

Planer und Umschalter im Verbund: Aufrufhierarchie



Funktionen des Planers

Ereignisbehandlung

- sleep* • schlafen legen
- rouse* • Schlafende aufwecken

Leerlaufsteuerung

- quest* • Laufbereiten suchen
- coast* • Prozessor leerlaufen

Fadensteuerung

- block* • Laufenden blockieren
- pause* • Laufenden innehalten
- ready* • Laufbereiten einstellen
• ggf. Prozessor abtreten
- check* • Laufenden prüfen

Fadeneinplanung

- elect* • Laufbereiten auswählen
- range* • Laufbereiten einordnen
- merit* • auf Vorzug prüfen

Prozessorzuteilung

- shift* • Faden umschalten

Beachte: Operationsprinzip „Verdrängung“

- synchron** • durch *ready*, im Falle vorrangesteuerter Einplanung
- asynchron** • durch *check*, im Falle zeitscheibengesteuerter Umplanung
- durch *rouse*, im Falle gerätgesteuerter Ereigniszustellung

Benutztbeziehung zwischen Planer und Umschalter

[4] Benutzthierarchie ^[1, S. 151] \equiv funktionale Hierarchie [2]

- für zwei Programme A und B bedeutet A „benutzt“ B , ...
 - wenn es Situationen gibt, in denen das korrekte Funktionieren von A abhängt vom Vorhandensein einer korrekten Implementierung von B
- „benutzt“ bedeutet damit auch die **zyklenfreie Schichtanordnung**

ohne Verdrängung

- der Planer benutzt den Umschalter
- korrektes Funktionieren des Planers bedingt die Durchsetzung seiner Entscheidung im Umschalter

mit Verdrängung

- *dito* — und: der Umschalter benutzt den Planer
- korrektes Funktionieren des Umschalters hängt ab vom Schutz kritischer Abschnitte im Planer

⇒ der **Zyklus** ist entwurfstechnisch aufzulösen

Laufgefahr: Verdrängend arbeitende Prozesseinplanung

Einlastung meint zweierlei: Prozesszeiger- und Fadenumschaltung

- Verdrängung des dazwischen laufenden Fadens ist kritisch
 - genauer: zwischen *apply* und $\{regain, resume, switch\}$ (vgl. S. 13–16)
- der Programmabschnitt dazu ist ein typischer **kritischer Abschnitt**
 - ungünstige Überlappung führt zur **Fehlleitung der Zustandssicherung**

Schutz dieses kritischen Abschnitts muss nur **pseudo-parallele Prozesse**¹ geeignet koordinieren, wozu folgende Optionen in Frage kommen:

(a) Verdrängung (d.h., Planeraktivierungen) zeitweise unterbinden

- **Verdrängungssperre**

(b) Prozesszeiger aus dem Stapelzeiger berechnen

- **Zeigerverschmelzung**
- Stapelzeiger umschalten schaltet implizit den Prozesszeiger mit um

¹Gleichzeitige Prozesse bedingt durch Verfahren zum Prozessormultiplexen.

Laufgefahr: Szenario mit drei Fäden F_1 , F_2 und F_3

- als Folge von *pause*, *block* oder *ready* tritt F_1 den Prozessor ab
 - F_2 wurde vom Planer ausgewählt und dem Umschalter übergeben
- F_1 wird im Umschalter unterbrochen, der Planer wird erneut aktiviert:
 - nach *apply* aber noch vor *regain* oder *switch* ⇒ F_1 läuft als F_2
 - nach *resume* aber noch vor *apply* ⇒ F_2 läuft als F_1
- als Folge von *check* oder *rouse* tritt F_1 bzw. F_2 den Prozessor ab
 - F_3 wurde vom Planer ausgewählt und dem Umschalter übergeben
 - der Prozessorstatus des laufenden Fadens wurde im Stapel abgelegt

④ der Stapelzeiger SP wird in den Prozessdeskriptor PD gesichert:

zu a) $being = F_2 \Rightarrow SP_{F_1}$ wird act in PD_{F_2} zugewiesen

- die Adresse des gesicherten Zustands von F_2 wird überschrieben
- F_2 wird später mit dem Zustand von F_1 weiterlaufen

zu b) $being = F_1 \Rightarrow SP_{F_2}$ wird act in PD_{F_1} zugewiesen

- die Adresse des gesicherten Zustands von F_2 wurde nicht aktualisiert
- F_2 wird später mit seinem „vorletzten“ Zustand weiterlaufen

Verdrängungsfreie kritische Abschnitte

NPCS, Abk. für (engl.) *non-preemptive critical section*

Ereignisse, die zur Verdrängung eines sich in einem kritischen Abschnitt befindlichen Prozesses führen könnten, werden unterbunden

- enter*
- Flagge zeigen, dass Entzug des Prozessors nicht stattfinden darf
 - die mögliche Verdrängung des laufenden Prozesses zurückstellen
- leave*
- Flagge zeigen, dass Entzug des Prozessors stattfinden darf
 - die ggf. zurückgestellte Verdrängungsanforderung weiterleiten

Aussetzen der Verdrängung des laufenden Prozesses ist durch (einfache) Maßnahmen an zwei Stellen der Prozessverwaltung möglich:

- Einplanung eines freigestellten Prozesses zurückstellen
- Einlastung eines zuvor eingeplanten Prozesses zurückstellen

Analogie zum Epilogkonzept [5, 3]

- wobei jedoch nur der „Verdrängungsepilog“ kontrolliert werden muss

Verdrängungsfreie Fadenumschaltung: *board* synchronisiert

```

INLINE void act_board(action_t *next) {
    CS_ENTER(&npcs);
    coaction_t last = coa_resume(next->act);

    act_being()->act = last;
    act_apply(next);
    CS_LEAVE(&npcs);
}

```

```

INLINE void act_board(action_t *next) {
    action_t *self = act_being();

    CS_ENTER(&npcs);
    act_apply(next);

    coa_regain(next->act, &self->act);
    CS_LEAVE(&npcs);
}

```

```

void act_board(action_t *next) {
    action_t *self = act_being();

    CS_ENTER(&npcs);
    act_apply(next);

    self->act = coa_switch(next->act);
    CS_LEAVE(&npcs);
}

```

Fadenwechsel geschehen damit immer innerhalb eines kritischen Abschnitts

- der den Prozessor abgebende Faden setzt die Verdrängungssperre
- der den Prozessor annehmende hebt die Verdrängungssperre auf

Beachte: Anlaufende Fäden

- ihnen wurde der Prozessor noch nie zuvor zugeteilt
 - sie konnten *board* nicht ausführen, werden aber darüber aktiviert
- ⇒ Verdrängungssperre aufheben bevor der Faden wirklich startet

Implementierungsansatz für NPCS

Schutzvorrichtung (engl. *guard*) von recht einfacher Funktion:

- ein Bitschalter (engl. *flag*) zum Sperren von Verdrängungen
 - durch *enter* gesetzt und *leave* zurückgesetzt
- eine Warteschlange zurückgestellter Verdrängungsanforderungen
 - durch *leave* abgearbeitet

Beachte: „Schleuse“ für Planeraufrufe

- neben *enter* und *leave* gibt es noch eine weitere Operation: *guide*
 - diese leitet die Verdrängungsanforderungen durch das System
 - sie schleust ein von Treibern aufgerufenen *check* oder *rouse* durch:
 - Aktivierung, wenn der Bitschalter nicht gesetzt ist
 - Zurückstellung und Einreihung in die Warteschlange, sonst
 - ihr Aufruf erfolgt im Nachspann einer Unterbrechungsbehandlung^a
- alle Operationen lassen sich gut nichtblockierend implementieren

^aAST, vgl. Kap. II-2, S. 16ff.

Konkrete Ausprägung der Laufgefahr

Gegenstand des Konflikts ist letztlich die Tatsache, zwei Zeiger zugleich (d.h., atomar) umsetzen zu müssen, nämlich:

- der **Prozesszeiger** auf den als nächster laufende Faden und
- der **Stapelzeiger** auf den Prozessorzustand dieses Fadens

Problem dabei ist, dass beide Zeiger den jeweiligen Programmiermodellen eines abstrakten und realen Prozessors entstammen:

- abstrakt** • Prozesszeiger \mapsto Betriebssystem
real • Stapelzeiger \mapsto CPU (genauer: Kern einer CPU)

Ansatz: Prozesszeiger auf Stapelzeiger abbilden

- bei Fadenumschaltung ist dann nur der Stapelzeiger umzusetzen
 - schreiben ins Stapelzeigerregister der CPU verläuft atomar **!!!**
- der Prozesszeiger muss dann aber vom Stapelzeiger ableitbar sein
 - ⇒ *being* muss einen Wert berechnen, nicht nur lesen
 - ⇒ *apply* wird zur Nulloperation (engl. *no-operation*, NOP)

„Zweierpotenzen bündige“ Stapelspeicher

Platzierung des Prozessdeskriptors eines Fadens auf den **Boden** des ihm zugehörigen 2^k tiefen und ebenso bündigen Laufzeitstapels

- wobei $k < n$, mit n für die Adressbreite des Stapelzeigers
- z.B. LUXE/x86: $k = 12$ (d.h., 4 KiB gr. Stapelspeicher), $n = 32$

Folge aus den 2^k -Byte bündigen Stapelspeichern ist, dass die Adresse des Stapelbodens *SB* leicht aus dem Stapelzeiger *SP* ableitbar ist:

abwärts wachsender Stapel (x86)

- $SB = SP$ or $(2^k - 1)$
- $PD = SB - (sizeof(PD) - 1)$, Adresse des Prozessdeskriptors

aufwärts wachsender Stapel (8051)

- $SB = SP$ and $neg(2^k - 1)$
- $PD = SB$, Adresse des Prozessdeskriptors

Berechnung der Prozessdeskriptoradresse

Abwärts wachsender Stapel

```

INLINE thread_t *act_parts(void *tos) {
    return (thread_t *)(((unsigned)tos | ACT_STACKMASK) - (sizeof(thread_t) - 1));
}
    
```

Aufwärts wachsender Stapel

```

INLINE thread_t *act_parts(void *tos) {
    return (thread_t *)((unsigned)tos & ~ACT_STACKMASK);
}
    
```

Stapelparameter: 4 KiB

```

#define ACT_STACKSIZE (1 << 12)
#define ACT_STACKMASK (ACT_STACKSIZE - 1)
    
```

- nicht mehr als 4 KiB für μ -Kerne
- 8 KiB für Systeme à la Linux

Prozessdeskriptor: Muster

```

typedef struct thread {
    ...
    action_t act;
    ...
} thread_t;
    
```

⇒ Stapelspeichergröße eines Betriebssystemkerns: *system mode*

Verwendung zur Herleitung des Prozesszeigers

Prozesszeiger liefern

```

INLINE action_t *act_being() {
    return &act_parts(cpu_stack())->act;
}
    
```

Prozesszeiger definieren

```

INLINE void act_apply(action_t *nop) {
    /* no-operation */
}
    
```

Stackpointer liefern

```

INLINE void *cpu_stack() {
    register uint32_t tos __TOS;
    return (void *)tos;
}
    
```

Faden umschalten: wie gehabt

```

void act_board(action_t *next) {
    action_t *self = act_being();
    act_apply(next);

    self->act = coa_switch(next->act);
}
    
```

```

#define __TOS __asm__("esp")
    
```

gcc -O6 -S act_being.c

```

act_being:
    movl %esp, %eax    # read stack pointer
    orl  $4095, %eax   # make pointer to bottom of stack (rightmost 12 bits are on)
    subl $3, %eax     # make pointer to thread descriptor (sample of 4 bytes size)
    ret
    
```

Unterprogrammordnung: *board* \mapsto *switch* (vgl. S. 16)

gcc -O6 -S act_board.c

```

act_board:
    movl 4(%esp), %edx    # grab pointer to action descriptor of next thread
    movl %esp, %eax      # read stack pointer of this (i.e., running) thread
    movl (%edx), %ecx    # grab stack pointer of next thread
    #APP
    pushl %ebx           # save context of this thread
    pushl %ebp           # ...
    pushl %esi           # ...
    pushl %edi           # ...
    movl %esp, %edx      # keep context pointer of this thread
    movl %ecx, %esp      # stack switch: change over to next stack
    popl %edi            # restore context of next thread
    popl %esi            # ...
    popl %ebp            # ...
    popl %ebx            # ...
    #NO_APP
    = end of inlined switch
    orl  $4095, %eax     # make pointer to bottom of stack of this thread
    movl %edx, -3(%eax)  # save context pointer of this thread
    ret                  # thread switch: actually run next thread
    
```

Zwischenzusammenfassung

Stapelspeicher, die auf Zweierpotenzgrößen bündig ausgerichtet sind, lassen den Fadenwechsel **inhärent frei von Wettlaufgefahr**

- der Prozesszeiger berechnet sich dann einfach aus dem Stapelzeiger
- um den am Stapelboden liegenden Prozessdeskriptor zu adressieren

Schutz des kritischen Abschnitts geschah durch **geschickte Wahl und Auslegung von Datenstrukturen** eines Betriebssystemkerns

- die Berechnung des Prozesszeigers erzeugt keinen Mehraufwand:

<i>board</i>	# Befehle	# Bytes
unsynchronisiert (S. 15)	16	32
Verdrängungssperre (S. 25)	26	51
bündige Stapelspeicher (S. 30)	16	28

Beachte: Konzept für Stapelspeicher garantiert maximaler Größe

- nur bedingt geeignet für Benutzerfäden (engl. *user-level threads*)

Gliederung

- 1 Rekapitulation
 - Prozessdeskriptor
 - Prozesszeiger
- 2 Prozessumschalter
 - Schnittstelle
 - Prozessorbezug
 - Elementaroperationen
- 3 Gesamtzusammenhang
 - Wettlaufsituation
 - Verdrängungssperre
 - Zeigerverschmelzung
- 4 Zusammenfassung

Resümee

- der **Prozessdeskriptor** ist Objekt der Buchführung über Prozesse
 - Datenstruktur zur Verwaltung von Prozess- und Prozessorzuständen
 - insbesondere des Aktivierungskontextes der Koroutine eines Prozesses
 - Softwarebetriebsmittel zur Beschreibung einer Programmausführung
- jeder Prozessor(kern) verfügt über einen eigenen **Prozesszeiger**
 - logisch in einem **Prozesszeigerfeld** $[0, N_{CORE} - 1]$ gespeichert
 - mit einer Prozessor(kern)kennung als Index in dieses Feld:
 - Geräte-/Prozessorregister, Spezialregister, freigehaltenes Arbeitsregister
 - Zugriff darauf ausgelegt als sensitive bzw. privilegierte Operation
- **Verdrängung** macht die Einlastung zum **kritischen Abschnitt**
 - (a) Verdrängung zeitweise unterbinden: Verdrängungssperre
 - verdrängungsfreie kritische Abschnitte schaffen, Epiloganalogie
 - (b) Prozesszeiger aus dem Stapelzeiger berechnen
 - Stapelspeicher auf Zweierpotenzgrößen bündig auslegen
 - Prozessdeskriptor auf Stapelboden platzieren
 - Stapelbodenadresse durch Maskierung des Stapelzeigerwerts bestimmen

Literaturverzeichnis

- [1] GARLAN, D. ; HABERMANN, J. F. ; NOTKIN, D. :
Nico Habermann's Research: A Brief Retrospective.
In: *Proceedings of the 16th International Conference on Software Engineering (ICSE '94)*.
New York, NY, USA : ACM Press, 1994, S. 149–153
- [2] HABERMANN, A. N. ; FLON, L. ; COOPRIDER, L. W.:
Modularization and Hierarchy in a Family of Operating Systems.
In: *Communications of the ACM* 19 (1976), Mai, Nr. 5, S. 266–272
- [3] LOHMANN, D. ; KLEINÖDER, J. :
Betriebssysteme.
http://www4.informatik.uni-erlangen.de/Lehre/WS07/V_BS,2007
- [4] PARNAS, D. L.:
Some Hypothesis About the "Uses" Hierarchy for Operating Systems / TH Darmstadt,
Fachbereich Informatik.
1976 (BSI 76/1). –
Forschungsbericht
- [5] SCHRÖDER-PREIKSCHAT, W. :
The Logical Design of Parallel Operating Systems.
Upper Saddle River, NJ, USA : Prentice Hall International, 1994. –
ISBN 0–13–183369–3